



Κανονισμοί Αγώνων

Σε Ισχύ από
Ιανουάριο 2023

Ελληνική Ομοσπονδία Ταεκβοντό
Ηρούς 19 (2^{ος} Όροφος), Αθήνα 10442
Τηλ: 2106820112-113 Φαξ: 2106820116

www.elot-tkd.gr

Email: info@elot-tkd.gr

Οι παρόντες κανονισμοί αποτελούν μετάφραση του εγχειρίδιου WT Competition Rules & Interpretation από τη World Taekwondo Federation. Ο σκοπός τους είναι η εξασφάλιση τυποποιημένων κανόνων για όλες τις διοργανώσεις που πρόκειται να διοργανωθούν ή θα τελούν υπό την αιγίδα της Ελληνικής Ομοσπονδίας Ταεκβοντό, οι οποίοι θα είναι σύμφωνοι με την Παγκόσμια Ομοσπονδία Ταεκβοντό.

- Θέσπιση Κανονισμών: 28 Μαΐου 1973
- Τροποποίηση: 1 Οκτωβρίου 1977
- Τροποποίηση: 23 Φεβρουαρίου 1982
- Τροποποίηση: 19 Οκτωβρίου 1983
- Τροποποίηση: 1 Ιουνίου 1986
- Τροποποίηση: 7 Οκτωβρίου 1989
- Τροποποίηση: 28 Οκτωβρίου 1991
- Τροποποίηση: 17 Αυγούστου 1993
- Τροποποίηση: 18 Νοεμβρίου 1997
- Τροποποίηση: 31 Οκτωβρίου 2001
- Τροποποίηση: 23 Σεπτεμβρίου 2003
- Τροποποίηση: 12 Απριλίου 2005
- Τροποποίηση: 13 Φεβρουαρίου 2009
- Τροποποίηση: 2 Μαρτίου 2010
- Τροποποίηση: 7 Οκτωβρίου 2010
- Τροποποίηση: 30 Απριλίου 2011
- Τροποποίηση: 4 Οκτωβρίου 2011
- Τροποποίηση: 3 Απριλίου 2012
- Τροποποίηση: 26 Δεκεμβρίου 2012
- Τροποποίηση: 14 Ιουλίου 2013
- Τροποποίηση: 19 Μαρτίου 2014
- Τροποποίηση: 30 Οκτωβρίου 2014
- Τροποποίηση: 11 Μαΐου 2015
- Τροποποίηση: 15 Νοεμβρίου 2016
- Τροποποίηση: 5 Απριλίου 2018
- Τροποποίηση: 14 Μαΐου 2019
- Τροποποίηση: 1 Οκτωβρίου 2020
- Τροποποίηση: 16 Φεβρουαρίου 2022
- Τροποποίηση: 29 Απριλίου 2022
- Τροποποίηση: 12 Ιουλίου 2022
- Τροποποίηση: 27 Ιανουαρίου 2023

Περιεχόμενα

Άρθρο 01. Σκοπός.....	1
Άρθρο 02. Εφαρμογή.....	2
Άρθρο 03. Αγωνιστικός Χώρος	3
Άρθρο 04. Αγωνιζόμενος	6
Άρθρο 05. Κατηγορίες Βαρών	11
Άρθρο 06. Κατάταξη και Μέθοδος Συναγωνισμού	14
Άρθρο 07. Διάρκεια Αγώνα	16
Άρθρο 08. Κλήρωση	17
Άρθρο 09. Ζύγιση.....	18
Άρθρο 10. Διαδικασία Διεξαγωγής Αγώνων	20
Άρθρο 11. Επιτρεπόμενες Τεχνικές και Περιοχές	22
Άρθρο 12. Έγκυροι Βαθμοί	23
Άρθρο 13. Κατακύρωση Βαθμών και Ανακοίνωση Αποτελεσμάτων.....	24
Άρθρο 14. Απαγορευμένες Ενέργειες και Ποινές.....	25
Άρθρο 15. Χρυσοί Πόντοι και Απόφαση Υπεροχής.....	29
Άρθρο 16. Αποφάσεις.....	31
Άρθρο 17. Νοκ-Ντάουν	34
Άρθρο 18. Διαδικασίες σε περίπτωση Νοκ-Ντάουν	35
Άρθρο 19. Διαδικασίες για τη Διακοπή του Αγώνα	38
Άρθρο 20. Τεχνικοί Παράγοντες	41
Άρθρο 21. Άμεση Επανεξέταση Βίντεο (IVR).....	44
Άρθρο 22. Ταεκβοντό για Κωφούς	47
Άρθρο 23. Κυρώσεις.....	48
Άρθρο 24. Άλλα Θέματα μη Καθοριζόμενα από τους Κανονισμούς Αγώνων	50
Ειδικός κανονισμός για μασελάκια, επίδεση και νάρθηκες	51

Άρθρο 01. Σκοπός

Ο σκοπός των Κανονισμών Αγώνων, είναι η ομαλή και αντικειμενική διεύθυνση όλων των θεμάτων που σχετίζονται με αγώνες, ανεξαρτήτως επιπέδου, που πρόκειται να διοργανωθούν από την Παγκόσμια Ομοσπονδία Ταεκβοντό (εφεξής WT), τις Ηπειρωτικές Ενώσεις και τις Εθνικές Ομοσπονδίες/Μέλη, εξασφαλίζοντας την εφαρμογή τυποποιημένων κανόνων.

(Ερμηνεία)

Ο αντικειμενικός σκοπός του άρθρου 1 είναι η διασφάλιση τυποποιημένων κανόνων που θα εφαρμόζονται παγκοσμίως σε όλους τους αγώνες Ταεκβοντό ανεξαρτήτως επιπέδου. Κάθε αγώνας που δε διέπεται από αυτές τις βασικές αρχές, δεν μπορεί να αναγνωριστεί ως αγώνας Ταεκβοντό.

Άρθρο 02. Εφαρμογή

1. Οι Κανονισμοί Αγώνων θα εφαρμόζονται σε όλους τους αγώνες που διοργανώνονται από την WT, από κάθε Ηπειρωτική Ένωση και από κάθε Εθνική Ομοσπονδία/Μέλος. Εντούτοις, όποια Εθνική Ομοσπονδία/Μέλος επιθυμεί να τροποποιήσει μέρος των υφιστάμενων κανονισμών πρέπει πρώτα να εξασφαλίσει την έγκριση της WT. Στην περίπτωση που μία Ηπειρωτική Ένωση ή Εθνική Ομοσπονδία/Μέλος παραποιήσει τους Κανονισμούς Αγώνων χωρίς προηγούμενη έγκριση της WT, είναι στη διακριτική ευχέρεια της WT να ακυρώσει ή να αναβάλει τους σχετικό διεθνές πρωτάθλημα. Επιπλέον μπορεί να προβεί σε πειθαρχικές κυρώσεις προς τη σχετιζόμενη Ηπειρωτική Ένωση ή Εθνική Ομοσπονδία/Μέλος.
2. Όλες οι διοργανώσεις που προάγονται ή έχουν αναγνωριστεί από την WT, θα τηρούν το καταστατικό της WT, τους κανονισμούς της Διευθέτησης Διενέξεων και Πειθαρχικών Ενεργειών και όλους τους άλλους σχετικούς κανόνες και κανονισμούς.
3. Όλες οι διοργανώσεις που προάγονται ή είναι υπό την αιγίδα της WT, των Ηπειρωτικών Ενώσεων ή και των Εθνικών Ομοσπονδιών/Μελών θα τηρούν το καταστατικό της WT, θα συμμορφώνονται με τον Ιατρικό Κώδικα και τους κανόνες Αντιντόπινγκ της WT.

(Επεξήγηση #1)

“Πρώτα να εξασφαλίσει την έγκριση”:

Οργανωτική Επιτροπή Αγώνων που επιθυμεί την τροποποίηση μέρους των υφιστάμενων κανονισμών, πρέπει να υποβάλλει στην WT το περιεχόμενο των επιδιωκόμενων τροποποιήσεων, μαζί με τους λόγους που τις καθιστούν αναγκαίες. Η έγκριση για κάθε τροποποίηση στους κανονισμούς, πρέπει να λαμβάνεται από την WT τουλάχιστον έναν μήνα πριν την προγραμματισμένη διοργάνωση. Η WT μπορεί να εφαρμόσει τους Κανονισμούς Αγώνων με τροποποιήσεις, στα πρωταθλήματα που διοργανώνει με απόφαση του Τεχνικού Υπευθύνου, ύστερα από έγκριση του Προέδρου της.

Άρθρο 03. Αγωνιστικός Χώρος

1. Η επιφάνεια του Αγωνιστικού Χώρου πρέπει να είναι επίπεδη, χωρίς καμία εξοχή και πρέπει να καλύπτεται από ελαστικό και όχι ολισθηρό στρώμα. Εάν απαιτείται ωστόσο, η επιφάνεια του Αγωνιστικού Χώρου μπορεί να τοποθετηθεί επί πλατφόρμας ύψους 0.6m – 1m από τη βάση. Στην περίπτωση αυτή, το εξωτερικό μέρος της εξωτερικής γραμμής θα είναι σε κλίση μικρότερη των 30 μοιρών, για την ασφάλεια των αγωνιζομένων. Ένα από τα ακόλουθα σχήματα μπορεί να χρησιμοποιηθεί για τον αγωνιστικό χώρο.

1.1. Τετράγωνο Σχήμα

Ο Αγωνιστικός Χώρος αποτελείται από την Αγωνιστική Περιοχή και την Περιοχή Ασφαλείας. Η επιφάνεια διαστάσεων 8m x 8m θα καλείται Αγωνιστική Περιοχή. Το ίσο καταμεμημένο μέρος που περιβάλλει από όλες τις πλευρές την Αγωνιστική Περιοχή θα καλείται Περιοχή Ασφαλείας. Ο Αγωνιστικός Χώρος (που θα καλύπτει την Αγωνιστική Περιοχή και την Περιοχή Ασφαλείας) δεν θα είναι μικρότερος από 10m x 10m και μεγαλύτερος από 12m x 12m. Εάν ο Αγωνιστικός Χώρος είναι σε πλατφόρμα, η Περιοχή Ασφαλείας μπορεί να αυξηθεί κατά το δοκούν για να διασφαλιστεί η ασφάλεια των αγωνιζομένων. Η Αγωνιστική Περιοχή και η Περιοχή Ασφαλείας μπορούν να έχουν διαφορετικά χρώματα, όπως αναφέρεται στο σχετικό Τεχνικό Εγχειρίδιο Αγώνων.

1.2. Οκτάγωνο Σχήμα

Ο Αγωνιστικός Χώρος αποτελείται από την Αγωνιστική Περιοχή και την Περιοχή Ασφαλείας. Ο Αγωνιστικός Χώρος θα είναι τετράγωνου σχήματος και το μέγεθος του δεν θα είναι μικρότερο από 10m x 10m και μεγαλύτερο από 12m x 12m. Στο κέντρο του αγωνιστικού χώρου θα είναι η οκτάγωνου σχήματος Αγωνιστική Περιοχή. Η Αγωνιστική Περιοχή θα είναι περίπου 8m σε διάμετρο και κάθε πλευρά του οκτάγωνου θα έχει μήκος 3.3m περίπου. Μεταξύ της εξωτερικής γραμμής του Αγωνιστικού Χώρου και Περιμετρικής Γραμμής της Αγωνιστικής Περιοχής θα είναι η Περιοχή Ασφαλείας. Η Αγωνιστική Περιοχή και η Περιοχή Ασφαλείας μπορούν να έχουν διαφορετικά χρώματα, όπως αναφέρεται στο σχετικό Τεχνικό Εγχειρίδιο Αγώνων.

2. Ένδειξη Θέσεων

2.1. Η εξωτερική γραμμή της Αγωνιστικής Περιοχής θα καλείται Περιμετρική Γραμμή και η εξωτερική γραμμή του Αγωνιστικού Χώρου θα καλείται Γραμμή Ετοιμότητας.

2.2. Η μπροστινή εξωτερική γραμμή που βρίσκεται απέναντι από τον καταγραφών και το τραπέζι του επίσημου Ιατρού των αγώνων θα ονομάζεται Γραμμή Ετοιμότητας #1 και κατά τη φορά του ρολογιού από τη Γραμμή Ετοιμότητας #1, οι άλλες γραμμές θα καλούνται Γραμμή Ετοιμότητας #2, #3 και 4 αντιστοίχως. Η Περιμετρική Γραμμή προσκείμενη στη Γραμμή Ετοιμότητας #1 θα ονομάζεται Περιμετρική Γραμμή #1 και κατά τη φορά του ρολογιού από την Περιμετρική Γραμμή #1, οι άλλες γραμμές θα καλούνται Περιμετρική Γραμμή #2, #3 και #4 αντιστοίχως. Στην περίπτωση οκτάγωνης Αγωνιστικής Περιοχής, η Περιμετρική Γραμμή προσκείμενη στη Γραμμή Ετοιμότητας #1 θα ονομάζεται Περιμετρική Γραμμή #1, και κατά τη φορά του ρολογιού από την Περιμετρική Γραμμή #1, οι άλλες γραμμές θα καλούνται Περιμετρική Γραμμή #2, #3, #4, #5, #6, #7 και #8 αντιστοίχως.

2.3. **Θέση Διαιτητή και αγωνιζομένων στην αρχή και το τέλος του αγώνα:** Η θέση των αγωνιζομένων θα είναι στα δύο 2 αντίθετα σημεία, 1m από το κέντρο του αγωνιστικού χώρου παράλληλα με τη Γραμμή Ετοιμότητας #1. Ο Διαιτητής θα τοποθετείται σε σημείο 1.5m από το κέντρο του Αγωνιστικού Χώρου προς τη Γραμμή Ετοιμότητας #3.

2.4. Θέση Κριτών: Η Θέση Κριτή 1 θα βρίσκεται σε σημείο 2m κατ' ελάχιστο από τη γωνία της Γραμμής Ετοιμότητας #2. Η Θέση Κριτή 2 θα βρίσκεται 2m κατ' ελάχιστο από το κέντρο της Γραμμής Ετοιμότητας #5. Η Θέση Κριτή 3 θα βρίσκεται 2m κατ' ελάχιστο από τη γωνία της Γραμμής Ετοιμότητας #8. Στην περίπτωση 2 Κριτών, η Θέση Κριτή 1 θα βρίσκεται σε σημείο 2m κατ' ελάχιστο από το κέντρο της Γραμμής Ετοιμότητας #1 και η θέση του Κριτή 2 θα βρίσκεται σε σημείο 2m κατ' ελάχιστο από το κέντρο της Γραμμής Ετοιμότητας #5. Οι θέσεις των Κριτών μπορούν να τροποποιηθούν για τη διευκόλυνση των μέσων μαζικής ενημέρωσης, της αναμετάδοσης και/ή της παρουσίασης των αθλητικών γεγονότων.

2.5. Θέση Καταγραφών και Άμεση Επανεξέταση Βίντεο (IVR): Η θέση του καταγραφών και του IVR θα βρίσκεται σε σημείο 2m από τη Γραμμή Ετοιμότητας #1. Η θέση του καταγραφών μπορεί να προσαρμοστεί σύμφωνα με τον περιβάλλοντα χώρο του σταδίου και των απαιτήσεων για την αναμετάδοση και/ή την παρουσίαση των αθλητικών γεγονότων.

2.6. Θέσεις Προπονητών: Οι θέσεις των προπονητών ορίζονται σε απόσταση 2m ή περισσότερο από το κεντρικό σημείο της Γραμμής Ετοιμότητας της πλευράς του κάθε αγωνιζόμενου. Οι θέσεις των προπονητών μπορούν να προσαρμοστούν σύμφωνα με τον περιβάλλοντα χώρο του σταδίου και των απαιτήσεων για την αναμετάδοση και/ή την παρουσίαση των αθλητικών γεγονότων.

2.7. Θέση Ελέγχου Αθλητών: Η θέση Ελέγχου Αθλητών βρίσκεται πλησίον της εισόδου του Αγωνιστικού Χώρου και εκεί ελέγχεται ο προστατευτικός εξοπλισμός των αγωνιζομένων.

(Επεξήγηση #1)

“Ελαστικό στρώμα”: Ο βαθμός ελαστικότητας και ολισθηρότητας του στρώματος πρέπει να είναι εγκεκριμένος από την WT πριν τους αγώνες.

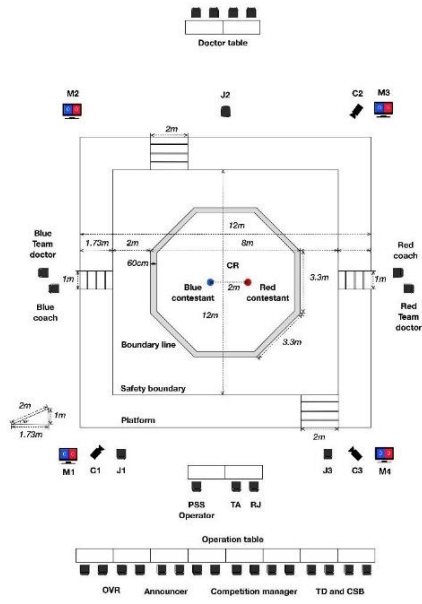
(Επεξήγηση #2)

“Χρωματισμός”: Ο χρωματισμός της επιφάνειας επίστρωσης δεν πρέπει να προκαλεί υπερβολική αντανάκλαση, ούτε να κουράζει την όραση αγωνιζομένων και θεατών. Επίσης θα πρέπει να ταιριάζει με τις αγωνιστικές φόρμες και τον προστατευτικό εξοπλισμό των αγωνιζομένων, καθώς και με την επιφάνεια του Αγωνιστικού Χώρου.

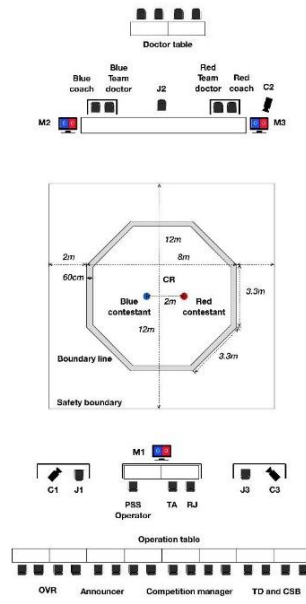
(Επεξήγηση #3)

“Έλεγχος Αθλητών”: Ο υπεύθυνος Διαιτητής ελέγχει αν ο εξοπλισμός του αγωνιζόμενου είναι εγκεκριμένος από την WT και εφαρμόζει σωστά στο σώμα. Στην περίπτωση που ο εξοπλισμός δεν είναι ο ενδεδειγμένος ζητείται από τον αγωνιζόμενο η αντικατάστασή του.

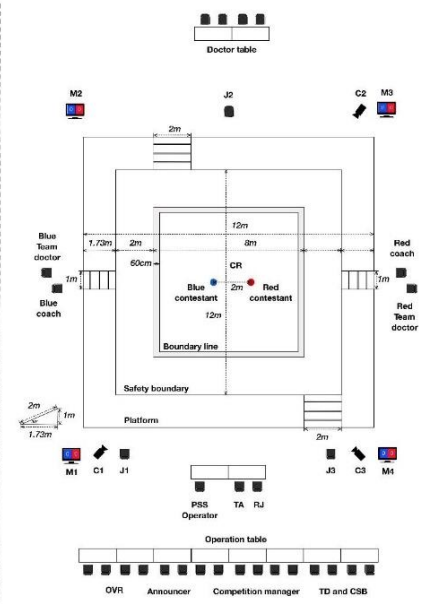
Octagonal mat on platform



Octagonal mat on floor

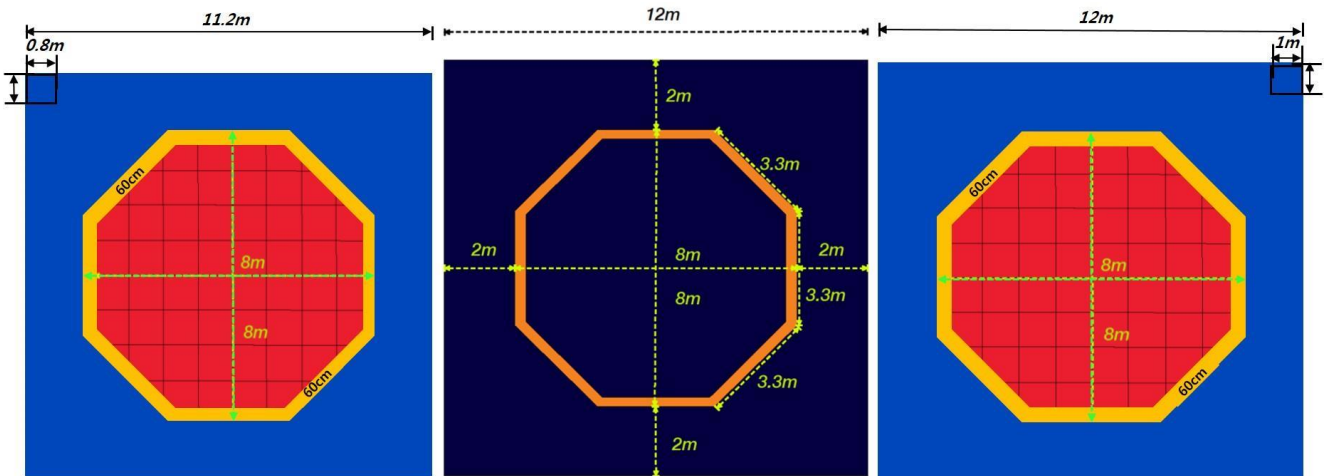


Square mat on platform



Glossary:

- TD: Technical Delegate
- CR: Center Referee
- TA: Technical Assistant
- CSB: Competition Supervisory Board
- J1 - J2 - J3 : Corner judge 1, 2 and 3
- C1 - C2 - C3 : Camera 1, 2 and 3
- OWR: On Venue Result
- RJ: Review Jury
- M1 - M2 - M3 : Scoreboard monitor 1, 2, 3 and 4



Άρθρο 04. Αγωνιζόμενος

1. Προϋποθέσεις Αγωνιζομένου:

- 1.1. Να έχει την υπηκοότητα της ομάδας που εκπροσωπεί.
- 1.2. Να έχει προταθεί από την Εθνική Ομοσπονδία/Μέλος της WT.
- 1.3. Να είναι κάτοχος Νταν/Πουμ το οποίο να έχει εκδοθεί από την Kukkiwon.
- 1.4. Να είναι κάτοχος της Παγκόσμιας Κάρτας Αθλητή (GAL) της WT.
- 1.5. Οι αγωνιζόμενοι για τις κατηγορίες Ανδρών/Γυναικών πρέπει να έχουν συμπληρώσει το 17^ο έτος της ηλικίας τους τη χρονιά που διεξάγεται το σχετικό Πρωτάθλημα (15-17 ετών για τα πρωταθλήματα Εφήβων/Νεανίδων και 12-14 ετών για τα πρωταθλήματα Παίδων/Κορασίδων). Οι ηλικίες για τους Ολυμπιακούς Αγώνες Νέων ενδέχεται να διαφοροποιηθούν, ανάλογα με τις αποφάσεις της ΔΟΕ (Διεθνής Ολυμπιακή Επιτροπή).

(Ερμηνεία)

Το όριο ηλικίας είναι βασισμένο στο έτος γέννησης και όχι στην ημερομηνία γέννησης του συμμετέχοντος. Για παράδειγμα εάν διεξάγεται πρωτάθλημα Εφήβων/Νεανίδων στις 11 Ιουνίου 2023, τότε όσοι αθλητές είναι γεννημένοι μεταξύ 1 Ιανουαρίου 2006 έως 31 Δεκεμβρίου 2008 έχουν δικαίωμα συμμετοχής.

(Ερμηνεία)

Άρθρο 4.1 Πρόκριση Αγωνιζομένου:

Εφαρμόζεται στα πρωταθλήματα που προάγει η WT και οι Ηπειρωτικές Ενώσεις/Μέλη, στους αγώνες πολλαπλών αθλημάτων, και σε εγκεκριμένες εκδηλώσεις στα διεθνή ανοικτά πρωταθλήματα αναγνωρισμένα από την WT.

(Ερμηνεία)

Τα άρθρα 4.1.1 & 4.1.2 δε θα εφαρμόζονται σε διεθνή ανοικτά πρωταθλήματα αναγνωρισμένα από την WT.

2. Ενδυμασία αγωνιζομένων και προστατευτικός εξοπλισμός :

2.1. Για όλους τους αγώνες που περιλαμβάνονται στο καλεντάρι της WT, το ντόμπोक ή η αγωνιστική φόρμα και όλος ο απαραίτητος εξοπλισμός για το πρωτάθλημα συμπεριλαμβανομένων των στρωμάτων τατάμι, του συστήματος βαθμολόγησης, του συστήματος επανεξέτασης βίντεο και του προστατευτικού εξοπλισμού θα πρέπει να είναι εγκεκριμένα από τη WT.

2.1.1. Οι προδιαγραφές για το ντόμπोक ή την αγωνιστική φόρμα, τον προστατευτικό εξοπλισμό και όλον τον υπόλοιπο εξοπλισμό θα καθορίζονται ξεχωριστά.

2.2. Ο αθλητής θα πρέπει να φοράει ντόμπोक ή αγωνιστική φόρμα εγκεκριμένη από την WT, ηλεκτρονικό θώρακα, ηλεκτρονική κάσκα, σπασουάρ, επιβραχιονίδες, επικνημίδες, γάντια, καλτσάκια με ηλεκτρονικούς αισθητήρες (σε περίπτωση χρήσης ηλεκτρονικών θωράκων) και μασελάκι (προστατευτικό δοντιών) πριν εισέλθει στον Αγωνιστικό Χώρο. Ο αθλητής θα πρέπει να έχει την κάσκα κάτω από το αριστερό χέρι καθώς εισέρχεται στον Αγωνιστικό Χώρο. Ο αθλητής θα πρέπει να φοράει την κάσκα του ακολουθώντας τις οδηγίες του Διαιτητή πριν την έναρξη του αγώνα.

2.3. Οι επιβραχιονίδες και οι επικνημίδες θα πρέπει να φοριούνται κάτω από το ντόμπोक. Σε περίπτωση αγωνιστικής φόρμας θα φοριούνται πάνω από τη φόρμα. Το σπασουάρ θα φοριέται κάτω από τον ρουχισμό και στις δύο περιπτώσεις.

2.4. Ο αγωνιζόμενος θα φέρει τον προστατευτικό εξοπλισμό που είναι εγκεκριμένος από την WT, καθώς και τα γάντια και το μασελάκι για προσωπική του χρήση. Δεν επιτρέπεται να φοράει άλλα αξεσουάρ στο κεφάλι εκτός από την κάσκα των αγώνων. Η προστατευτική κάσκα για τους Παίιδες/Κορασίδες μπορεί να είναι εξοπλισμένη με προστατευτικό κάλυμμα για το πρόσωπο. Τα θρησκευτικά αντικείμενα θα φοριούνται κάτω από την κάσκα και μέσα από το ντόμπोक ή την αγωνιστική φόρμα, έτσι ώστε να μη βλάπτουν ή παρεμποδίζουν τον αντίπαλο αγωνιζόμενο.

2.5. Ευθύνες της οργανωτικής επιτροπής για τον αγωνιστικό εξοπλισμό.

2.5.1. Η οργανωτική επιτροπή των πρωταθλημάτων που διεξάγονται υπό την αιγίδα της WT είναι υπεύθυνη για την προετοιμασία του παρακάτω εξοπλισμού, αναγνωρισμένου από την WT, για χρήση στα Πρωταθλήματα με δικά της έξοδα για όλα τα σχετικά υλικά, εξοπλισμό και τους αντίστοιχους τεχνικούς για την εγκατάσταση και τον χειρισμό.

- Ηλεκτρονικοί θώρακες και ηλεκτρονικές κάσκες μαζί με τον σχετικό εξοπλισμό και υλικά. Η επιλογή της εταιρείας για το Σύστημα Προστατευτικών & Βαθμολόγησης (εφεξής PSS) θα αποφασίζεται από την WT (Για το Παγκόσμιο Πρωτάθλημα Παίδων της WT θα χρησιμοποιούνται συμβατικές κάσκες με προστατευτικό κάλυμμα).
- Τατάμι
- Λοιπός προστατευτικός εξοπλισμός ως αποθεματικό (Καλτσάκια με αισθητήρες, προστατευτικά γάντια, επικνημίδες, επιβραχιονίδες, σπασουάρ & ντόμπोक ή αγωνιστικές φόρμες).
- Σύστημα Άμεσης Επανεξέτασης Βίντεο (εφεξής IVR) και ο σχετικός εξοπλισμός, συμπεριλαμβανομένου των καμερών (κατ' ελάχιστον 3 κάμερες σε κάθε τερέν και κατ' ελάχιστον 4 κάμερες συμπεριλαμβανομένης και μιας εναέριας κάμερας για τους ημιτελικούς και τελικούς). Όταν υπάρχει αναμετάδοση των αγώνων, το σήμα της αναμετάδοσης πρέπει να είναι διαθέσιμο στην επιτροπή του IVR για χρήση επανεξέτασης. Δύναται η χρήση συστήματος επανεξέτασης 4D για όλα τα πρωταθλήματα κατηγορίας G-12 και άνω ως IVR.
- Γιγαντοοθόνη (για την προβολή της εξέλιξης των αγώνων, τα προφίλ των αθλητών κτλ.) μέσα στον αγωνιστικό χώρο.
- Πίνακες αποτελεσμάτων για τους θεατές (για την προβολή της άμεσης επανεξέτασης βίντεο, κατ' ελάχιστο 12).
- Πίνακες αποτελεσμάτων στο τερέν (για την προβολή της βαθμολογίας, κατ' ελάχιστο 4 ανά τερέν).
- Σύστημα αναμετάδοσης σε πραγματικό χρόνο (RTDS) στον χώρο κλήσης των αγωνιζομένων και στο προθερμαντήριο.
- Σύστημα κλήσης Διαιτητών σε πραγματικό χρόνο (RTRCS) στον χώρο ανάπαυσης ή αναμονής των διαιτητών.
- Τηλεόραση για την αναμετάδοση των αγώνων ζωντανά στον χώρο ανάπαυσης των διαιτητών.
- Ανιχνευτές μετάλλων στον Έλεγχο των Αθλητών (τουλάχιστον 2).
- Λοιπός εξοπλισμός αγώνων που δεν ορίζεται σε αυτό το άρθρο, αν υπάρχει, θα περιγράφεται στο τεχνικό εγχειρίδιο της WT.

2.5.2. Η οργανωτική επιτροπή των πρωταθλημάτων που διεξάγονται υπό την αιγίδα της WT είναι υπεύθυνη για την προετοιμασία του παρακάτω εξοπλισμού και υλικών στον χώρο προετοιμασίας, με δικά της έξοδα.

- Ηλεκτρονικοί θώρακες και ηλεκτρονικές κάσκες μαζί με τον σχετικό εξοπλισμό και υλικά.
- Τατάμι.
- Στατικό ποδήλατο.
- Διάδρομος γυμναστικής.
- Εξοπλισμός Έκτακτης Ανάγκης (συμβουλευτείτε το εγχειρίδιο του Ιατρικού Κώδικα για αναλυτικές πληροφορίες).
- Πάγος σε κουβάδες.
- Ψυγεία.
- Εμφιαλωμένο νερό.

2.5.3. Είναι ευθύνη της Οργανωτικής Επιτροπής να διασφαλίσει έγκριση της WT σχετικά με τον αριθμό του εξοπλισμού προς ετοιμασία.

3. Έλεγχος Αντι-Ντόπινγκ

3.1. Στους αγώνες Ταεκβοντό που τελούν υπό την αιγίδα ή με την αναγνώριση της WT, απαγορεύεται κάθε χρήση ή χορήγηση φαρμάκων και χημικών ουσιών που περιλαμβάνονται στον κατάλογο Απαγορευμένων Ουσιών της WADA. Ο κώδικας Αντι-Ντόπινγκ της WADA θα εφαρμόζεται στους αγώνες Ταεκβοντό των Ολυμπιακών Αγώνων καθώς και των Αγώνων με πολλαπλά αγωνίσματα. Οι κανόνες Αντι-Ντόπινγκ της WT θα εφαρμόζονται στους αγώνες Ταεκβοντό που τελούν υπό την αιγίδα και/ή με την αναγνώριση της WT.

3.2. Η WT έχει το δικαίωμα να πραγματοποιήσει όσους ελέγχους αντί-ντόπινγκ κρίνει αναγκαίο ώστε να βεβαιώσει παραβίαση του κανονισμού αυτού από κάποιον αγωνιζόμενο. Όποιος αγωνιζόμενος αρνηθεί να υποβληθεί σε έλεγχο ή αποδειχτεί ότι έχει παραβιάσει τον σχετικό κανονισμό, θα διαγράφεται από τη τελική κατάσταση των νικητών και η νίκη θα περνάει στον αμέσως επόμενο σε κατάταξη.

3.3. Η Οργανωτική Επιτροπή είναι υπεύθυνη για να κάνει όλες τις απαραίτητες προετοιμασίες για τη διεξαγωγή του ελέγχου αντί-ντόπινγκ.

3.4. Οι λεπτομέρειες του κανονισμού Αντι-ντόπινγκ της WT θεσπίζονται σαν μέρος της νομοθεσίας.

(Επεξήγηση #1)

Κάτοχος της υπηκοότητας της συμμετέχουσας χώρας:

Όταν ο αγωνιζόμενος εκπροσωπεί εθνική ομάδα, τότε πρέπει να έχει την υπηκοότητα της χώρας που εκπροσωπεί πριν την υποβολή των δικαιολογητικών συμμετοχής. Η επιβεβαίωση της υπηκοότητας πραγματοποιείται με έλεγχο του διαβατηρίου. Σε περίπτωση που αγωνιζόμενος είναι κάτοχος περισσότερων της μίας υπηκοότητας, η επιλογή της χώρας που θα εκπροσωπήσει αφήνεται στην κρίση του. Ωστόσο στην περίπτωση που αλλάξει υπηκοότητα, θα επιτρέπεται στον αγωνιζόμενο να εκπροσωπήσει άλλη χώρα μόνο όταν έχουν παρέλθει τριάντα έξι (36) μήνες από την εκπροσώπηση του με μία χώρα στις παρακάτω διοργανώσεις:

- Ολυμπιακοί Αγώνες.
- Προκριματικά Τουρνουά για τους Ολυμπιακούς Αγώνες.
- Ηπειρωτικοί Αγώνες πολλαπλών αγωνισμάτων τετραετούς κύκλου.
- Ηπειρωτικά Πρωταθλήματα διετούς κύκλου.
- Παγκόσμια Πρωταθλήματα που προάγει η WT.

Αυτό το χρονικό διάστημα μπορεί να μειωθεί ή ακόμα και να παραγραφεί, κατόπιν συμφωνίας της Εθνικής Ολυμπιακής Επιτροπής και της WT. Η WT μπορεί να επιβάλλει πειθαρχικά μέτρα οποιαδήποτε χρονική στιγμή σε αθλητή και στην Εθνική Ομοσπονδία/Μέλος του που παραβιάζει τους όρους αυτού του άρθρου, συμπεριλαμβανομένου και της αφαίρεσης των όποιων τίτλων έχουν κατακτηθεί.

(Επεξήγηση #2)

Να έχει προταθεί από την Εθνική Ομοσπονδία/Μέλος της WT:

Κάθε Εθνική Ομοσπονδία/Μέλος είναι υπεύθυνη για τον έλεγχο της μη ύπαρξης εγκυμοσύνης και του φύλου και θα πρέπει να διασφαλίσει ότι σε όλα τα μέλη της ομάδας έχουν γίνει όλες οι απαραίτητες ιατρικές εξετάσεις, οι οποίες θα αποδεικνύουν ότι είναι υγιείς και ικανοί να αγωνιστούν. Επίσης κάθε Εθνική Ομοσπονδία θα φέρει την πλήρη ευθύνη για τυχόν ατύχημα και ασφάλιση υγείας, καθώς επίσης και τις αστικές ευθύνες για τους αγωνιζόμενους και τους επισήμους τους κατά την διάρκεια των πρωταθλημάτων υπό την αιγίδα της WT.

(Επεξήγηση #3)

Μασελάκι:

Το χρώμα για τα προστατευτικά μασελάκια περιορίζεται σε λευκό ή διάφανο. Πρέπει να έχει πάχος τουλάχιστον 3mm και να καλύπτει την άνω οδοντοστοιχία. Αθλητές με σιδεράκια οφείλουν να χρησιμοποιούν αντίστοιχο ειδικό μασελάκι, το οποίο θα καλύπτει και την άνω και την κάτω οδοντοστοιχία και θα είναι εγκεκριμένο από οδοντίατρο. Οι αθλητές θα προσκομίζουν βεβαίωση από τον οδοντίατρο τους, στην οποία θα δηλώνει ότι ο αθλητής είναι σε θέση να αγωνιστεί με ασφάλεια με το συγκεκριμένο μασελάκι που του έχει συστήσει. (Συμβουλευτείτε τον ειδικό κανονισμό της WT για αναλυτικές πληροφορίες πάνω σε μασελάκια, επίδεση, νάρθηκες και piercing).

(Επεξήγηση #4)

Ηλεκτρονική Κάσκα: Οι αθλητές θα επιτρέπεται να αγωνίζονται μόνο με ηλεκτρονική κάσκα χρώματος μπλε ή κόκκινο.

(Επεξήγηση #5)

Σύστημα IVR: Η Οργανωτική Επιτροπή φέρει την ευθύνη να διασφαλίσει ότι η επανεξέταση βίντεο θα έχει στη διάθεση της το σήμα της αναμετάδοσης για τους αγώνες που θα ζητήσει η WT.

(Επεξήγηση #6)

Επίδεση με προστατευτική γάζα: Η επίδεση με προστατευτική γάζα θα ελέγχεται αυστηρά κατά τη διαδικασία ελέγχου του αθλητή. Ο έλεγχος έχει το δικαίωμα να ζητήσει την έγκριση του εντεταλμένου Ιατρού για υπέρμετρη χρήση γάζας. Οι αγωνιζόμενοι οφείλουν να αφαιρέσουν την προστατευτική γάζα στην επίσημη ζύγιση ώστε να διαπιστωθεί η ύπαρξη ανοιχτής πληγής, κοψίματος ή αιμορραγίας. (Συμβουλευτείτε τον ειδικό κανονισμό της WT για αναλυτικές πληροφορίες πάνω πάνω σε μασελάκια, επίδεση, νάρθηκες και piercing).

(Επεξήγηση #7)

Κάθε αθλητής που δε φέρει τον κατάλληλο προστατευτικό εξοπλισμό ή δεν έχει αφαιρέσει τυχόν επιβλαβή αντικείμενα από πάνω του την ώρα του ελέγχου, όπως αναφέρονται παρακάτω, δεν θα του επιτραπεί να αγωνιστεί. (Συμβουλευτείτε τον ειδικό κανονισμό της WT για μασελάκια, επίδεση, νάρθηκες και piercing).

- 1) Κάθε αθλητής που θα φέρει προστατευτικό εξοπλισμό (όπως κάσκα, σπασουάρ, επιβραχιονίδες, επικνημίδες και μασελάκι), ο οποίος δεν προσφέρει επαρκή κάλυψη των σχετικών σημείων, δεν είναι σωστού μεγέθους ή έχει υποστεί σημαντική φθορά στο σχήμα (ή το υλικό κατασκευής).

- 2) Κάθε αθλητής που δε θα προσκομίζει κατάλληλο μασελάκι σύμφωνα με τον τικό κανονισμό της WT στον έλεγχο ή δε θα φοράει το μασελάκι οποιαδήποτε στιγμή μέσα στον αγώνα ή δε θα χρησιμοποιεί σωστά το κατάλληλο μασελάκι παρά την προειδοποίηση που είχε δεχθεί από τον διαιτητή που διεξάγει τον έλεγχο, τον κεντρικό Διαιτητή ή τον εντεταλμένο Ιατρό.
- 3) Κάθε αθλητής που θα φέρει piercing, σκουλαρίκι ή οτιδήποτε άλλο σκληρό αντικείμενο στο πρόσωπο ή άλλο μέρος του σώματος στον έλεγχο ή κατά τη διάρκεια του αγώνα παρά την προειδοποίηση που είχε δεχθεί από τον Διαιτητή που διεξάγει τον έλεγχο, τον κεντρικό Διαιτητή ή τον εντεταλμένο Ιατρό.

(Επεξήγηση #8)

Κάθε αθλητής που συμμετάσχει σε αγώνες οφείλει να έχει έγκυρη ετήσια κάρτα υγείας (ή ιατρική βεβαίωση). Σε κανέναν αθλητή δεν θα επιτραπεί να αγωνιστεί σε αγώνες δίχως έγκυρη ετήσια ιατρική βεβαίωση.

(Επεξήγηση #9)

Κάθε αθλητής θα αποκλείεται από τους αγώνες εφόσον δεν ακολουθεί τους κανονισμούς ασφαλείας για τον προστατευτικό εξοπλισμό ή αν υπάρχουν θέματα υγείας που θέτουν σε κίνδυνο την ασφάλεια των υπολοίπων ή αν η ιατρική βεβαίωση αναφέρει λόγο που μπορεί να επιφέρει αποκλεισμό.

(Επεξήγηση #10)

Κάθε αθλητής πρέπει να έχει έγκυρη ταξιδιωτική ασφάλιση υγείας για να συμμετάσχει στο πρωτάθλημα και πρέπει να υποβάλλει αντίγραφο της σχετικής ασφάλισης στο GMS (Global Membership System) την ώρα της εγγραφής και λήψης της διαπίστευσης του.

Άρθρο 05. Κατηγορίες Βαρών

1. Οι κατηγορίες βαρών παγκοσμίως χωρίζονται σε κατηγορίες Ανδρών και Γυναικών και ορίζονται ως εξής.

Κατηγορίες Ανδρών		Κατηγορίες Γυναικών	
- 54	Έως 54 κιλά	- 46	Έως 46 κιλά
- 58	Άνω των 54 και έως 58 κιλά	- 49	Άνω των 46 και έως 49 κιλά
- 63	Άνω των 58 και έως 63 κιλά	- 53	Άνω των 49 και έως 53 κιλά
- 68	Άνω των 63 και έως 68 κιλά	- 57	Άνω των 53 και έως 57 κιλά
- 74	Άνω των 68 και έως 74 κιλά	- 62	Άνω των 57 και έως 62 κιλά
- 80	Άνω των 74 και έως 80 κιλά	- 67	Άνω των 62 και έως 67 κιλά
- 87	Άνω των 80 και έως 87 κιλά	- 73	Άνω των 67 και έως 73 κιλά
+ 87	Άνω των 87 κιλών	+ 73	Άνω των 73 κιλών

2. Οι Ολυμπιακές κατηγορίες βαρών ορίζονται ως εξής.

Κατηγορίες Ανδρών		Κατηγορίες Γυναικών	
- 58	Έως 58 κιλά	- 49	Έως 49 κιλά
- 68	Άνω των 58 και έως 68 κιλά	- 57	Άνω των 49 και έως 57 κιλά
- 80	Άνω των 68 και έως 80 κιλά	- 67	Άνω των 57 και έως 67 κιλά
+ 80	Άνω των 80 κιλών	+ 67	Άνω των 67 κιλών

3. Οι κατηγορίες βαρών για Έφηβους και Νεάνιδες ορίζονται ως εξής.

Κατηγορίες Εφήβων		Κατηγορίες Νεανίδων	
- 45	Έως 45 κιλά	- 42	Έως 42 κιλά
- 48	Άνω των 45 και έως 48 κιλά	- 44	Άνω των 42 και έως 44 κιλά
- 51	Άνω των 48 και έως 51 κιλά	- 46	Άνω των 44 και έως 46 κιλά
- 55	Άνω των 51 και έως 55 κιλά	- 49	Άνω των 46 και έως 49 κιλά
- 59	Άνω των 55 και έως 59 κιλά	- 52	Άνω των 49 και έως 52 κιλά
- 63	Άνω των 59 και έως 63 κιλά	- 55	Άνω των 52 και έως 55 κιλά
- 68	Άνω των 63 και έως 68 κιλά	- 59	Άνω των 55 και έως 59 κιλά
- 73	Άνω των 68 και έως 73 κιλά	- 63	Άνω των 59 και έως 63 κιλά
- 78	Άνω των 73 και έως 78 κιλά	- 68	Άνω των 63 και έως 68 κιλά
+ 78	Άνω των 78 κιλών	+ 68	Άνω των 68 κιλών

4. Οι κατηγορίες βαρών για τους Ολυμπιακούς Αγώνες Νέων ορίζονται ως εξής.

Κατηγορίες Νέων Ανδρών		Κατηγορίες Νέων Γυναικών	
- 48	Έως 48 κιλά	- 44	Έως 44 κιλά
- 55	Άνω των 48 και έως 55 κιλά	- 49	Άνω των 44 και έως 49 κιλά
- 63	Άνω των 55 και έως 63 κιλά	- 55	Άνω των 49 και έως 55 κιλά
- 73	Άνω των 63 και έως 73 κιλά	- 63	Άνω των 55 και έως 63 κιλά
+ 73	Άνω των 73 κιλών	+ 63	Άνω των 63 κιλών

5. Οι κατηγορίες βαρών για Παίιδες και Κορασίδες ορίζονται ως εξής.

Κατηγορίες Παίδων		Κατηγορίες Κορασίδων	
- 33	Έως 33 κιλά	- 29	Έως 29 κιλά
- 37	Άνω των 33 και έως 37 κιλά	- 33	Άνω των 29 και έως 33 κιλά
- 41	Άνω των 37 και έως 41 κιλά	- 37	Άνω των 33 και έως 37 κιλά
- 45	Άνω των 41 και έως 45 κιλά	- 41	Άνω των 37 και έως 41 κιλά
- 49	Άνω των 45 και έως 49 κιλά	- 44	Άνω των 41 και έως 44 κιλά
- 53	Άνω των 49 και έως 53 κιλά	- 47	Άνω των 44 και έως 47 κιλά
- 57	Άνω των 53 και έως 57 κιλά	- 51	Άνω των 47 και έως 51 κιλά
- 61	Άνω των 57 και έως 61 κιλά	- 55	Άνω των 51 και έως 55 κιλά
- 65	Άνω των 61 και έως 65 κιλά	- 59	Άνω των 55 και έως 59 κιλά
+ 65	Άνω των 65 κιλών	+ 59	Άνω των 59 κιλών

5.1. Οι κατηγορίες ύψους στις κατηγορίες Παίδων/Κορασίδων ορίζονται ως εξής.

Κατηγορίες Παίδων			
Ύψος Αγωνιζόμενου		Μέγιστο Βάρος	Ελάχιστο Βάρος
-148εκ	Έως 148εκ	45 κιλά	33 κιλά
-152εκ	Άνω των 148εκ και έως 152εκ	48 κιλά	35 κιλά
-156εκ	Άνω των 152εκ και έως 156εκ	51 κιλά	37 κιλά
-160εκ	Άνω των 156εκ και έως 160εκ	53 κιλά	39 κιλά
-164εκ	Άνω των 160εκ και έως 164εκ	56 κιλά	41 κιλά
-168εκ	Άνω των 164εκ και έως 168εκ	59 κιλά	43 κιλά
-172εκ	Άνω των 168εκ και έως 172εκ	61 κιλά	45 κιλά
-176εκ	Άνω των 172εκ και έως 176εκ	64 κιλά	47 κιλά
-180εκ	Άνω των 176εκ και έως 180εκ	67 κιλά	49 κιλά
+180εκ	Άνω των 180εκ	80 κιλά	52 κιλά

Κατηγορίες Κορασίδων			
Ύψος Αγωνιζόμενου		Μέγιστο Βάρος	Ελάχιστο Βάρος
-144εκ	Έως 144εκ	43 κιλά	32 κιλά
-148εκ	Άνω των 144εκ και έως 148εκ	45 κιλά	33 κιλά
-152εκ	Άνω των 148εκ και έως 152εκ	48 κιλά	35 κιλά
-156εκ	Άνω των 152εκ και έως 156εκ	51 κιλά	37 κιλά
-160εκ	Άνω των 156εκ και έως 160εκ	53 κιλά	39 κιλά
-164εκ	Άνω των 160εκ και έως 164εκ	56 κιλά	41 κιλά
-168εκ	Άνω των 164εκ και έως 168εκ	59 κιλά	43 κιλά
-172εκ	Άνω των 168εκ και έως 172εκ	61 κιλά	45 κιλά
-176εκ	Άνω των 172εκ και έως 176εκ	64 κιλά	47 κιλά
+176εκ	Άνω των 176εκ	75 κιλά	50 κιλά

6. Οι κατηγορίες βαρών για τις ομαδικές κατηγορίες ορίζονται ως εξής.

Κατηγορία	Ομαδικό Ανδρών	Ομαδικό Γυναικών	Μικτό Ομαδικό
Μέγιστος Αριθμός Αθλητών	4	4	4 (Μέγιστο 2 Άνδρες & 2 Γυναίκες)
Συνολικό Εύρος Βάρους	Έως 300 κιλά	Έως 260 κιλά	2 Άνδρες: Έως 160 κιλά 2 Γυναίκες: Έως 135 κιλά

(Επεξήγηση #1)

Έως: Παραβίαση του ορίου βάρους θεωρείται η κατά μία δεκαδική θέση υπέρβαση του καθορισμένου ορίου. Για παράδειγμα η κατηγορία - 50kg περιλαμβάνει βάρη μέχρι τα 50,0kg. Από 50,1kg και άνω ο αθλητής έχει υπερβεί το όριο και αποκλείεται.

(Επεξήγηση #2)

Άνω των: Άνω των 50,0kg ορίζεται όταν η ζυγαριά δείξει 50,1kg. Από 50,0kg και κάτω ο αθλητής θεωρείται ελλειποβαρής και αποκλείεται.

(Επεξήγηση #3)

Στις ομαδικές κατηγορίες, ο αναπληρωματικός αθλητής θα ζυγίζεται κανονικά. Σε περίπτωση που έχουμε αντικατάσταση ενός αθλητή με τον αναπληρωματικό, το συνολικό βάρος θα επαναπροσδιορίζεται και θα εφαρμόζεται. Το συνολικό βάρος θα περιλαμβάνει και τους 4 αθλητές, συμπεριλαμβανομένου του αναπληρωματικού αθλητή και εξαιρώντας τον αθλητή που αντικαταστάθηκε.

Άρθρο 06. Κατάταξη και Μέθοδος Συναγωνισμού

1. Τα πρωταθλήματα ταξινομούνται ως εξής.
 - 1.1. Ατομικός αγώνας, ο οποίος θα διεξάγεται μεταξύ δύο αγωνιζόμενων στην ίδια κατηγορία βάρους. Αν κριθεί απαραίτητο, θα γίνεται συγχώνευση 2 δύο διαδοχικών κατηγοριών βάρους. Κανένας αγωνιζόμενος δε θα μπορεί να συμμετάσχει σε παραπάνω από μία (1) κατηγορία βάρους ανά διοργάνωση.
 - 1.2. Ομαδικός Συναγωνισμός: Η μέθοδος και οι κατηγορίες βάρους του ομαδικού συναγωνισμού θα αποτυπώνονται στο Καταστατικό για το Παγκόσμιο Κύπελλο Ομαδικού Συναγωνισμού της WT.
2. Τα συστήματα συναγωνισμού υπάγονται στις ακόλουθες κατηγορίες :
 - 2.1. Σύστημα αποκλεισμού ανά αγώνα (Ο ηττημένος αποκλείεται άμεσα).
 - 2.2. Κυκλικό Σύστημα (Αγωνίζονται όλοι με όλους).
3. Στους Ολυμπιακούς Αγώνες & στους Ηπειρωτικούς Αγώνες πολλαπλών αθλημάτων τετραετούς κύκλου θα γίνεται χρήση είτε του συστήματος αποκλεισμού ανά αγώνα ή συνδυασμός του συστήματος αποκλεισμού ανά αγώνα και του "repechage" (δεύτερη ευκαιρία).
4. Όλα τα παγκόσμια πρωταθλήματα που αναγνωρίζονται από την WT προϋποθέτουν σε κάθε κατηγορία βάρους τη συμμετοχή 4 τουλάχιστον κρατών με 4 τουλάχιστον αγωνιζόμενους. Οι κατηγορίες που δεν συγκεντρώνουν τη συμμετοχή 4 τουλάχιστον αγωνιζόμενων δε θα αναγνωρίζονται στα επίσημα αποτελέσματα.
5. Οι παγκόσμιοι αγώνες Ταεκβοντό της σειράς "Grand Prix" θα οργανώνονται σύμφωνα με το πιο πρόσφατο Καταστατικό της σειράς.

(Ερμηνεία)

1. Στο Σύστημα Συναγωνισμού, ο αγώνας θεμελιώνεται σε ατομική βάση. Εντούτοις, η κατάταξη της ομάδας ενδέχεται να καθοριστεί από το άθροισμα των επί μέρους κατατάξεων των αθλητών ανάλογα με το ισχύον σύστημα βαθμολόγησης.

*Κατάταξη Ομάδων

Η κατάταξη των ομάδων θα κρίνεται με βάση τα ακόλουθα κριτήρια.

- Ένας (1) βαθμός για κάθε αγωνιζόμενο που παρουσιάστηκε στον αγωνιστικό χώρο εφόσον πέρασε την επίσημη ζύγιση.
- Ένας (1) βαθμός για κάθε νίκη [περιλαμβάνεται και η νίκη χωρίς αγώνα(Bye)].
- Επιπλέον εκατόν είκοσι (120) βαθμοί για κάθε χρυσό μετάλλιο.
- Επιπλέον πενήντα (50) βαθμοί για κάθε αργυρό μετάλλιο.
- Επιπλέον είκοσι (20) βαθμοί για κάθε χάλκινο μετάλλιο.

Σε περίπτωση που δύο (2) ομάδες ή περισσότερες είναι ισόπαλες, η κατάταξη τους θα κρίνεται από τα κάτωθι.

- 1) Βάση του αριθμού χρυσών, αργυρών και χάλκινων μεταλλίων που κατέκτησε η κάθε ομάδα.
- 2) Βάση του αριθμού των αγωνιζόμενων κάθε ομάδας που συμμετείχαν.
- 3) Βάση της βαθμολογίας κάθε ομάδας στις πιο βαριές κατηγορίες βάρους.

2. Στο ομαδικό σύστημα συναγωνισμού, η έκβαση του κάθε ομαδικού αγώνα καθορίζεται από τα ατομικά αποτελέσματα των μελών της ομάδας.

(Επεξήγηση #1)

Συγχώνευση Κατηγοριών Βάρους:

Η μέθοδος συγχώνευσης θα γίνεται με βάση τις Ολυμπιακές κατηγορίες βάρους.

Άρθρο 07. Διάρκεια Αγώνα

1. Η διάρκεια του αγώνα καθορίζεται ως εξής.

1.1. Η διάρκεια του αγώνα θα είναι 3 γύροι των 2 λεπτών με 1 λεπτό διάλειμμα μεταξύ τους. Σε περίπτωση ισοπαλίας μετά την ολοκλήρωση του 3ου γύρου, διεξάγεται ένας 4ος γύρος διάρκειας 1 λεπτού που ονομάζεται "Χρυσός Γύρος" και ξεκινά μετά την παρέλευση ενός ακόμη λεπτού διαλείμματος.

1.2. Σε περίπτωση συστήματος 2 νικών (best of three), η διάρκεια του αγώνα θα είναι 3 γύροι των 2 λεπτών με 1 λεπτό διάλειμμα μεταξύ τους. Ωστόσο, δε θα γίνεται διεξαγωγή 4ου γύρου (Χρυσός Γύρος) διάρκειας 1 λεπτού. Σε περίπτωση ισοπαλίας μετά το πέρας του εκάστοτε γύρου, ο νικητής του γύρου θα ανακηρύσσεται βάση του Άρθρου 15.

1.3. Στο Παγκόσμιο Κύπελλο Ομαδικού Συναγωνισμού η διάρκεια του αγώνα θα είναι 3 γύροι. Ο 1^{ος} γύρος θα είναι τέσσερα (4) λεπτά, ο 2^{ος} και ο 3^{ος} πέντε (5) λεπτά και θα έχουν ένα (1) λεπτό διάλειμμα ανάμεσα τους. Ο 1^{ος} γύρος θα διεξάγεται με τη μορφή του παραδοσιακού αγώνα στον ομαδικό συναγωνισμό για 1 λεπτό ανά αγώνα. Ο 2^{ος} και ο 3^{ος} γύρος θα διεξάγονται με τη μορφή αγώνα tag-team για 5 λεπτά.

2. Η διάρκεια του αγώνα μπορεί να προσαρμοστεί στους 3 γύρους του 1 λεπτού, 3 γύρους των 1 λεπτού και 30 δευτερολέπτων, 2 γύρους των 2 λεπτών ή 1 γύρου των 5 λεπτών (με 1 διάλειμμα 30 δευτερολέπτων για κάθε αγωνιζόμενο) ύστερα από απόφαση του Τεχνικού Υπευθύνου του πρωταθλήματος.

Άρθρο 08. Κλήρωση

1. Η ημερομηνία της κλήρωσης θα πρέπει να ορίζεται στην Προκήρυξη του πρωταθλήματος. Τουλάχιστον ένας εκπρόσωπος από κάθε ομάδα πρέπει να είναι παρών στην κλήρωση και οι συμμετέχουσες ομάδες είναι υπεύθυνες για την επιβεβαίωση των εγγραφών τους πριν την κλήρωση. Στην περίπτωση που δεν μπορεί να παρίσταται εκπρόσωπος στην κλήρωση, η ομάδα θα πρέπει να ορίσει με πληρεξούσιο και να ενημερώσει τον Τεχνικό Υπεύθυνο ή την Οργανωτική Επιτροπή πριν την κλήρωση.
2. Η κλήρωση μπορεί να διενεργηθεί είτε με τυχαία ηλεκτρονική κλήρωση ή με τυχαία χειροκίνητη κλήρωση. Η μέθοδος και η σειρά της κλήρωσης θα καθορίζεται από τον Τεχνικό Υπεύθυνο.
3. Συγκεκριμένος αριθμός αθλητών μπορεί να επιλεγθεί βάση της παγκόσμιας κατάταξης της WT. Ο αριθμός των αθλητών που θα επιλέγονται θα καθορίζεται στα Καταστατικά ή στις προκηρύξεις των Πρωταθλημάτων. Σε όλα τα αναγνωρισμένα Πρωταθλήματα της WT θα επιλέγεται κατά ελάχιστο το 25% των αθλητών.

Άρθρο 09. Ζύγιση

1. Η επίσημη ζύγιση των αθλητών πραγματοποιείται την προηγούμενη ημέρα της διεξαγωγής των αγώνων. Η ώρα της επίσημης ζύγισης θα αποφασίζεται από την Οργανωτική Επιτροπή και θα κοινοποιείται στη συνάντηση των αρχηγών των ομάδων. Η διάρκεια της επίσημης ζύγισης θα είναι το μέγιστο δύο (2) ώρες.

2. Η τυχαία ζύγιση θα πραγματοποιείται στο στάδιο το πρωί των αγώνων. Όλοι οι αγωνιζόμενοι που πέρασαν την επίσημη ζύγιση πρέπει να είναι παρόντες για την τυχαία ζύγιση το πολύ δύο (2) ώρες πριν την έναρξη των αγώνων. Αν ένας αγωνιζόμενος δεν εμφανιστεί στην τυχαία ζύγιση, θα αποκλείεται. Η τυχαία ζύγιση θα πρέπει να έχει ολοκληρωθεί τουλάχιστον τριάντα (30) λεπτά πριν την έναρξη των αγώνων της κάθε μέρας.

2.1. Το ποσοστό επιλογής για την τυχαία ζύγιση θα καθορίζεται με βάση τον αριθμό των συμμετεχόντων στην κατηγορία βάρους, σύμφωνα με τα ακόλουθα κριτήρια. Οι αθλητές θα επιλέγονται τυχαία με ηλεκτρονική κλήρωση το αργότερο δύο (2) ώρες πριν την έναρξη των αγώνων.

- α) Πάνω από 32 αθλητές: Το 20% του συνόλου
- β) 17-32 αθλητές: 6 Αθλητές
- γ) 9-16 Αθλητές: 4 Αθλητές
- δ) 4-8 Αθλητές: 2 Αθλητές
- ε) Κάτω από 4 αθλητές: Κανένας

2.2. Ο αγωνιζόμενος θα αποκλείεται αν το βάρος του υπερβαίνει κατά 5% το όριο της κατηγορίας βάρους του. Αν είναι ελλειποβαρής, δε θα λαμβάνεται υπόψιν.

3. Κατά την ζύγιση ο άνδρας αγωνιζόμενος θα πρέπει να φοράει το εσώρουχο, και η γυναίκα αγωνιζόμενη το εσώρουχο και τον στηθόδεσμο. Εν τούτοις, μπορεί κάποιος να ζυγιστεί τελείως γυμνός, μόνο στην περίπτωση που το θελήσει ο ίδιος.

3.1. Οι Έφηβοι, Νεάνιδες, Παίδες και Κορασίδες θα ζυγίζονται υποχρεωτικά με εσώρουχα και θα έχουν ανοχή 100 γραμμάρια.

4. Η επίσημη ζύγιση γίνεται μόνο μία φορά. Ωστόσο, αν ένας αγωνιζόμενος δεν περάσει την πρώτη φορά, θα έχει τη δυνατότητα μίας ακόμα ζύγισης εντός του χρονικού διαστήματος της επίσημης ζύγισης. Στην τυχαία ζύγιση, ο αγωνιζόμενος θα ζυγίζεται μόνο μία φορά, δίχως να έχει δεύτερη ευκαιρία.

5. Για να μην ακυρώνονται αθλητές στη ζύγιση, θα πρέπει στα αποδυτήρια ή σε κάποιον άλλο χώρο του σταδίου να υπάρχει ζυγαριά όμοια με την επίσημη για προ-ζύγιση.

(Επεξήγηση #1)

Αγωνιζόμενοι την ημέρα του αγώνα:

Αναφέρεται στους αθλητές που πρόκειται να αγωνιστούν την συγκεκριμένη ημέρα, σύμφωνα με το πρόγραμμα της Οργανωτικής Επιτροπής ή της WT.

(Επεξήγηση #2)

Η ζύγιση Ανδρών και Γυναικών θα πραγματοποιείται σε διαφορετικούς χώρους. Οι παράγοντες της ζύγισης θα πρέπει να είναι του ίδιου φύλου με τους αγωνιζόμενους.

(Επεξήγηση #3)

Αποκλεισμός κατά τη ζύγιση:

Όταν ένας αγωνιζόμενος αποκλείεται στη ζύγιση, δε θα λαμβάνει βαθμό συμμετοχής.

(Επεξήγηση #4)

Ζυγαριές όμοιες με τις επίσημες:

Η ζυγαριά της προ-ζύγισης θα είναι ίδιου τύπου και θα είναι ρυθμισμένη όπως και η επίσημη ζυγαριά. Αυτό θα διασφαλίζεται πριν τους αγώνες από την Οργανωτική Επιτροπή.

Άρθρο 10. Διαδικασία Διεξαγωγής Αγώνων

- 1. Κλήση των αγωνιζομένων:** Τα ονοματεπώνυμα των αθλητών θα ανακοινώνονται από τη γραμματεία τρεις (3) φορές, ξεκινώντας τριάντα (30) λεπτά πριν την έναρξη του αγώνα τους. Αν ο αθλητής δεν παρουσιαστεί μετά την τρίτη κλήση της γραμματείας θα αποκλείεται και ο αποκλεισμός του θα ανακοινώνεται.
- 2. Σωματική επιθεώρηση και έλεγχος εμφάνισης:** Μετά την κλήση τους, οι αγωνιζόμενοι υποχρεούνται να εμφανιστούν στον Έλεγχο Αθλητών για σωματική επιθεώρηση και έλεγχο εμφάνισης από παράγοντες ορισμένους από την WT. Οι αγωνιζόμενοι δε θα δείξουν δυσφορία κατά την διαδικασία ελέγχου και δε θα φέρουν αντικείμενα που ενδέχεται να βλάψουν τον αντίπαλό τους.
- 3. Είσοδος στον αγωνιστικό χώρο:** Μετά τον έλεγχο, ο αθλητής προσέρχεται στον Αγωνιστικό Χώρο στη "Θέση Προπονητή" συνοδευόμενος από ένα προπονητή και ένα γιατρό ομάδας ή έναν φυσιοθεραπευτή (εφόσον υπάρχει).
- 4. Διαδικασία πριν την έναρξη και μετά το τέλος του αγώνα:**
 - 4.1.** Πριν την έναρξη του αγώνα, ο Κεντρικός Διαιτητής δίνει το παράγγελμα "Chung, Hong" (Μπλε, Κόκκινος) και οι δύο αθλητές εισέρχονται στον Αγωνιστικό Χώρο κρατώντας τις κάσκες τους κάτω από τους αριστερούς τους βραχίονες. Όταν κάποιος αγωνιζόμενος δεν είναι παρών ή είναι παρών δίχως να είναι πλήρως ενδεδυμένος, συμπεριλαμβανόμενου του προστατευτικού εξοπλισμού, φόρμας κτλ., στη "θέση προπονητή" τη στιγμή που ο διαιτητής δώσει το παράγγελμα "Chung, Hong", θα θεωρείται ότι έχει αποχωρήσει από τον αγώνα και ο διαιτητής θα αναδεικνύει τον αντίπαλο ως νικητή.
 - 4.2.** Οι αθλητές θα στέκονται αντιμέτωποι και θα πραγματοποιούν όρθια υπόκλιση στα παραγγέλματα του διαιτητή "Cha-gyeot" (Προσοχή) και "Kyeong-Rye" (Υπόκλιση). Η όρθια υπόκλιση πραγματοποιείται από φυσιολογική όρθια στάση "Cha-gyeot", κλίνοντας εμπρός τη μέση σε γωνία μεγαλύτερη των 30° και το κεφάλι σε γωνία μεγαλύτερη των 45°. Μετά τον χαιρετισμό οι αθλητές φορούν τις κάσκες τους.
 - 4.3.** Ο Διαιτητής κηρύσσει την έναρξη του αγώνα με τα παραγγέλματα "Joon-bi" (Έτοιμοι) και "Shi-jak" (Αρχίστε).
 - 4.4.** Ο αγώνας σε κάθε γύρο ξεκινάει με το παράγγελμα του διαιτητή "Shi-jak" (Αρχίστε).
 - 4.5.** Ο αγώνας σε κάθε γύρο τελειώνει με το παράγγελμα "Keu-man" (Τέλος) από τον Διαιτητή. Ακόμα και αν ο Διαιτητής δεν έχει κηρύξει "Keu-man", ο αγώνας θεωρείται ότι έχει τελειώσει, εφόσον ο χρόνος έχει παρέλθει και έχει ακουστεί ο ανάλογος ήχος του μηχανήματος χρονομέτρησης. Παρόλα αυτά ο Διαιτητής μπορεί να δώσει ποινή "Gam-Jeom" και να προσμετρήσει στη βαθμολογία ακόμη και μετά την παρέλευση του χρόνου.
 - 4.6.** Ο Διαιτητής μπορεί να διακόψει προσωρινά τον αγώνα με το παράγγελμα "Kal-yeo" (Σταματήστε) και να συνεχίσει τον αγώνα με το παράγγελμα "Kye-sok" (Συνεχίστε). Όταν ο Διαιτητής κηρύξει "Kal-yeo" ο καταγραφών είναι υποχρεωμένος να σταματήσει αμέσως τον χρόνο. Όταν ο Διαιτητής κηρύξει "Kye-sok", ο καταγραφών πρέπει άμεσα να εκκινήσει ξανά τον χρόνο του αγώνα.

4.7. Μετά το τέλος του τελευταίου γύρου, ο διαιτητής ανακηρύσσει τον νικητή, σηκώνοντας το χέρι του από τη πλευρά του αθλητή που κέρδισε τον αγώνα.

4.7.1. Στο σύστημα 2 νικών, ο διαιτητής θα ανακηρύσσει τον νικητή του εκάστοτε γύρου.

4.8. Αποχώρηση των αγωνιζομένων.

5. Διαδικασία Διεξαγωγής ομαδικών αγώνων:

5.1. Οι δύο ομάδες στέκονται η μία απέναντι από την άλλη στοιχισμένες σε μια γραμμή, με τη σειρά που θα αγωνιστούν, από την αντίστοιχη Θέση Αγωνιζομένου προς τη Γραμμή Ετοιμότητας #1.

5.2. Η διαδικασία πριν την έναρξη και μετά το τέλος κάθε αγώνα θα διεξάγεται σύμφωνα με την παράγραφο 4 αυτού του άρθρου.

5.3. Οι δύο ομάδες αποχωρούν από τον Αγωνιστικό Χώρο και στέκονται δίπλα στην προκαθορισμένη περιοχή αναμένοντας τον αγώνα του κάθε αθλητή.

5.4. Αμέσως μετά το τέλος και του τελευταίου αγώνα οι δύο ομάδες στοιχίζονται η μία απέναντι από την άλλη μέσα στον αγωνιστικό χώρο.

5.5. Ο Διαιτητής θα ανακηρύξει τη νικήτρια ομάδα σηκώνοντας το χέρι του προς την πλευρά της νικητριάς ομάδας.

(Επεξήγηση #1)

Ιατρός Ομάδας, χειροπράκτης, ειδικός προπονητής ή φυσιοθεραπευτής:

Όταν γίνεται η εγγραφή των επισήμων μίας ομάδας, θα πρέπει να επισυνάπτεται επίσημο αντίγραφο της άδειας εξασκήσεως επαγγέλματος στα Αγγλικά για τον ιατρό ομάδας, χειροπράκτη, ειδικό προπονητή ή φυσιοθεραπευτή. Μετά από έλεγχο, θα δίδεται ειδική κάρτα διαπίστευσης στον συγκεκριμένο ιατρό ομάδας, χειροπράκτη, ειδικό προπονητή ή φυσιοθεραπευτή. Μόνο τα άτομα με τη σχετική διαπίστευση θα είναι σε θέση να συνοδεύσουν τον προπονητή στον Αγωνιστικό Χώρο. Η διαπίστευση για ιατρό ομάδας θα εκδίδεται μόνο σε γιατρούς με ενεργή άδεια άσκησης ιατρικού επαγγέλματος, οι οποίοι θα είναι απόφοιτοι από αναγνωρισμένη ιατρική σχολή. Το λοιπό ιατρικό προσωπικό (χειροπράκτης, ειδικός προπονητής, φυσιοθεραπευτής ή άλλο εξειδικευμένο ιατρικό προσωπικό) δε μπορεί να δηλωθεί ως ιατρός ομάδας, καθώς θεωρείται παράτυπη αναγνώριση.

(Κατευθυντήριες Οδηγίες προς τη Διαιτησία)

Σε περίπτωση χρήση PSS, ο Διαιτητής πρέπει να ελέγχει αν το ηλεκτρονικό σύστημα και τα καλτσάκια με τους αισθητήρες που φορούν οι δύο αθλητές λειτουργούν σωστά. Ωστόσο, η διαδικασία αυτή μπορεί να παραληφθεί για εξοικονόμηση χρόνου σε περίπτωση μεγάλης συμμετοχής αθλητών.

Άρθρο 11. Επιτρεπόμενες Τεχνικές και Περιοχές

1. Επιτρεπόμενες Τεχνικές

1.1. Τεχνική γροθιάς: Μία ευθύβολη τεχνική γροθιάς, χρησιμοποιώντας τους κόμπους του χεριού μίας καλά σφιγμένης γροθιάς.

1.2. Τεχνική λακτίσματος: Εκτέλεση τεχνικών με οποιοδήποτε μέρος του ποδιού από το οστό του αστραγάλου και κάτω.

2. Επιτρεπόμενες Περιοχές

2.1. Κορμός: Επιτρέπονται οι τεχνικές γροθιάς και οι τεχνικές λακτισμάτων στις περιοχές που καλύπτονται από τον προστατευτικό θώρακα. Εντούτοις, οι προαναφερθείσες τεχνικές δεν επιτρέπονται στην περιοχή της σπονδυλικής στήλης.

2.2. Κεφάλι: Η περιοχή πάνω από το κόκαλο της κλείδας. Επιτρέπονται μόνο τεχνικές λακτισμάτων.

Άρθρο 12. Έγκυροι Βαθμοί

1. Νόμιμες περιοχές κατοχύρωσης βαθμών:

- 1.1. **Κορμός:** Η μπλε ή κόκκινη περιοχή του προστατευτικού θώρακα.
- 1.2. **Κεφάλι:** Όλο το κεφάλι πάνω από την κάτω γραμμή της κάσκας.

2. Κριτήρια για έγκυρο πόντο – πόντους:

2.1. Πόντος(οι) θα κατακυρώνονται όταν μια επιτρεπόμενη τεχνική καταφέρεται στις περιοχές βαθμολόγησης του θώρακα με το επαρκές επίπεδο δύναμης.

2.2. Πόντοι θα κατακυρώνονται όταν μια επιτρεπόμενη τεχνική καταφέρεται στις περιοχές βαθμολόγησης του κεφαλιού.

2.3. Ο καθορισμός της εγκυρότητας της τεχνικής, του επιπέδου δύναμης και/ή της έγκυρης επαφής στην περιοχή βαθμολόγησης θα γίνεται από το PSS. Εξαιρούνται οι τεχνικές γροθιάς. Οι αποφάσεις του PSS δε θα υπόκεινται σε επανεξέταση βίντεο, πλην των λακτισμάτων στο κεφάλι.

2.4. Η Τεχνική Επιτροπή της WT θα καθορίζει το απαραίτητο επίπεδο δύναμης και ευαισθησίας του PSS, λαμβάνοντας υπόψιν τις κατηγορίες βάρους, το φύλο και τις ηλικιακές ομάδες. Σε ορισμένες συνθήκες, ο Τεχνικός Αντιπρόσωπος δύναται να επανακαθορίσει το έγκυρο επίπεδο δύναμης αν κριθεί απαραίτητο.

3. Οι έγκυροι πόντοι έχουν ως εξής.

- 3.1. Ένας (1) πόντος για έγκυρη γροθιά στον θώρακα.
- 3.2. Δύο (2) πόντοι για έγκυρο λάκτισμα στον θώρακα.
- 3.3. Τέσσερις (4) πόντοι για έγκυρο περιστροφικό λάκτισμα στον θώρακα.
- 3.4. Τρεις (3) πόντοι για έγκυρο λάκτισμα στο κεφάλι.
- 3.5. Πέντε (5) πόντοι για έγκυρο περιστροφικό λάκτισμα στο κεφάλι.
- 3.6. Ένας (1) πόντος απονέμεται για κάθε ένα (1) "Gam-jeom" που δίνεται στον αντίπαλο αγωνιζόμενο.

4. Το αποτέλεσμα του αγώνα θα είναι το άθροισμα των πόντων και στους τρεις (3) γύρους.

4.1. Σε σύστημα 2 νικών, η βαθμολογία του αγώνα θα είναι το σύνολο των γύρων που κερδήθηκαν στους 3 γύρους.

5. Ακύρωση πόντου(ων): Όταν ο αγωνιζόμενος καταφέρει πόντο(ους), έπειτα από απαγορευμένη ενέργεια(ες) του.

5.1. Αν ύστερα από απαγορευμένη ενέργεια(ες) σημειωθούν πόντος(οι), ο Διαιτητής θα δώσει ποινή για την απαγορευμένη ενέργεια και θα αφαιρέσει τον πόντο(ους).

(Επεξήγηση #1)

Για να ορίσουμε ένα περιστροφικό λάκτισμα ως Ντι Τσάγκι και να απονείμουμε τεχνικούς πόντους, θα πρέπει κατά την εκτέλεση του να έχουμε στροφή του κεφαλιού και των ώμων.

Όταν ένας αγωνιζόμενος λακτίσει με Ντι Τσάγκι χωρίς να έχει στρίψει παράλληλα το κεφάλι και τον ώμο, δε θα βαθμολογείται ως περιστροφικό λάκτισμα το Ντι Τσάγκι.

Άρθρο 13. Κατακύρωση Βαθμών και Ανακοίνωση Αποτελεσμάτων

1. Η βαθμολόγηση των έγκυρων βαθμών θα γίνεται κυρίως από το ηλεκτρονικό σύστημα βαθμολόγησης που είναι εγκατεστημένο στο PSS. Πόντοι που κατακυρώνονται από τεχνικές γροθιάς και επιπρόσθετοι πόντοι που δίνονται για περιστροφικά λακτίσματα, θα καταγράφονται από τους Κριτές με τη χρήση ειδικών χειριστηρίων (Μπουτόν). Αν δε χρησιμοποιείται PSS, όλη η βαθμολόγηση θα γίνεται από τους κριτές με ειδικά χειριστήρια (Μπουτόν).
2. Εάν δε γίνεται χρήση Ηλεκτρονικών Κασκών όταν έχουμε Ηλεκτρονικούς Θώρακες, η βαθμολόγηση για τα λακτίσματα στο κεφάλι θα γίνεται από τους κριτές με τη χρήση ειδικών χειριστηρίων (Μπουτόν).
3. Οι επιπρόσθετοι πόντοι που θα έχουν δοθεί για περιστροφικό λάκτισμα θα ακυρώνονται, αν το περιστροφικό λάκτισμα δεν κατακυρώθηκε από το PSS ως έγκυροι πόντοι.
4. Με σύστημα βαθμολόγησης τριών (3) Κριτών, δύο (2) ή περισσότεροι χρειάζονται για την κατακύρωση έγκυρης βαθμολόγησης.
5. Με σύστημα βαθμολόγησης δύο (2) Κριτών, δύο (2) Κριτές χρειάζονται για την κατακύρωση έγκυρης βαθμολόγησης.
6. Αν ο Διαιτητής αντιληφθεί ότι ο αγωνιζόμενος δείχνει να ζαλίζεται, δεχτεί ισχυρό πλήγμα στο κεφάλι, λάκτισμα στα μάτια, αιμορραγεί ή είναι σε κατάσταση σε κατάσταση Νοκ-Ντάουν ως απόρροια λακτίσματος στο κεφάλι και κατά συνέπεια ξεκινήσει το μέτρημα, αλλά η επίθεση δεν έχει κατακυρωθεί από την Ηλεκτρονική Κάσκα, τότε ο Διαιτητής ή ο Προπονητής οφείλει να ζητήσει IVR για να πάρει την απόφαση κατακύρωσης ή μη των πόντων ύστερα από το μέτρημα.

Άρθρο 14. Απαγορευμένες Ενέργειες και Ποινές

1. Ο Διαιτητής είναι υπεύθυνος για την επιβολή ποινών για απαγορευμένες ενέργειες.
2. Οι απαγορευμένες ενέργειες που περιγράφονται στο Άρθρο 14 θα τιμωρούνται με ποινή "Gam-jeom" από τον Διαιτητή.
3. Κάθε "Gam-jeom" θα προσμετράτε σαν ένας (1) πόντος για τον αντίπαλο αγωνιζόμενο.

4. Απαγορευμένες ενέργειες.

4.1. Οι παρακάτω ενέργειες χαρακτηρίζονται ως απαγορευμένες ενέργειες και θα τιμωρούνται με ποινή "Gam-jeom".

- 4.1.1. Παραβίαση της περιμετρικής γραμμής.
- 4.1.2. Πτώση.
- 4.1.3. Αποφυγή ή καθυστέρηση του αγώνα.
- 4.1.4. Αρπαγή ή σπρώξιμο του αντιπάλου.
- 4.1.5. Οι ακόλουθες ενέργειες θεωρούνται απαγορευμένες:
 - α) Ανασήκωση του ποδιού για άμυνα.
 - β) Λάκτισμα στο πόδι του αντιπάλου για παρεμπόδιση του λακτίσματος του.
 - γ) Το λάκτισμα έχει στόχο κάτω από τη μέση.
 - δ) Ανασήκωση του ποδιού πάνω από τη μέση για τέσσερα(4) ή περισσότερα λακτίσματα στον αέρα.
 - ε) Ανασήκωση του ποδιού ή λακτίσματα στον αέρα για περισσότερο από τρία (3) δευτερόλεπτα με σκοπό την παρεμπόδιση της επιθετικής κίνησης του αντιπάλου.
- 4.1.6. Λάκτισμα κάτω από τη μέση.
- 4.1.7. Επίθεση κατά του αντιπάλου έπειτα από "Kal-yeo".
- 4.1.8. Επίθεση στο κεφάλι του αντιπάλου με το χέρι.
- 4.1.9. Επίθεση με το κούτελο ή το γόνατο.
- 4.1.10. Επίθεση κατά πεσμένου αντιπάλου.
- 4.1.11. Επίθεση στον ηλεκτρονικό θώρακα με το πλαϊνό ή το κάτω μέρος του πέλματος όταν είναι κλεισμένοι οι αθλητές.
- 4.1.12. Επίθεση στο πίσω μέρος της ηλεκτρονικής κάσκας όταν είναι κλεισμένοι οι αθλητές.
- 4.1.13. Οι παρακάτω ανάρμοστες συμπεριφορές από πλευράς αθλητή ή προπονητή:
 - α) Η μη συμμόρφωση με τις εντολές ή τις αποφάσεις του Διαιτητή.
 - β) Ανάρμοστη διαμαρτυρία όσο αφορά τις αποφάσεις των Επισήμων.
 - γ) Ανάρμοστες απόπειρες διατάραξης ή επηρεασμού του αποτελέσματος του αγώνα.
 - δ) Πρόκληση ή προσβολή του αντίπαλου αγωνιζόμενου ή προπονητή.
 - ε) Μη διαπιστευμένος ιατρός ή άλλος επίσημος της ομάδας να βρίσκεται στη θέση του ιατρού.
 - στ) Κάθε άλλη σοβαρή ανάρμοστη συμπεριφορά ή αντιαθλητική ενεργεία από αγωνιζόμενο ή προπονητή.

ζ) Όταν ο αγωνιζόμενος προβεί σε απαγορευμένη ενέργεια και στη συνέχεια κάνει Επίθεση έπειτα από “Kal-yeo” (σύμφωνα με το Άρθρο 14.4.1.7) ή οποιαδήποτε άλλη ανάρμοστη συμπεριφορά (σύμφωνα με το Άρθρο 14.4.1.13) ο Διαιτητής μπορεί να τιμωρήσει με 2ο Gam-Jeom για Επίθεση έπειτα από “Kal-yeo” ή Ανάρμοστη Συμπεριφορά.

4.2. Όταν ο προπονητής ή ο αθλητής επιδείξει υπερβολικά ανάρμοστη συμπεριφορά και δε συμμορφώνεται με τις εντολές του Διαιτητή, ο Διαιτητής μπορεί να ζητήσει επιβολή κυρώσεων υψώνοντας μια κίτρινη κάρτα. Σε αυτήν την περίπτωση η Επιτροπή Επίβλεψης του Πρωταθλήματος θα διερευνήσει τη συμπεριφορά του αγωνιζόμενου και/ή του προπονητή και θα αποφασίσει αν πρέπει να επιβληθεί κάποια κύρωση.

5. Όταν ένας αγωνιζόμενος αρνείται εσκεμμένα και επαναλαμβανόμενα να συμμορφωθεί με τους Κανονισμούς Αγώνων ή τις εντολές του Διαιτητή, ο Διαιτητής μπορεί να λήξει τον αγώνα υψώνοντας κίτρινη κάρτα και να ανακηρύξει τον αντίπαλο νικητή.

6. Όταν ο Διαιτητής στον Έλεγχο Αθλητών ή οι Επίσημοι στο στάδιο, με τη συμβολή του αρμόδιου τεχνικού για το PSS αν είναι απαραίτητο, αποφανθεί ότι ένας αγωνιζόμενος ή ο προπονητής του έχει επιχειρήσει να επηρεάσει την ευαισθησία των αισθητήρων του PSS ή να παραποιήσει το PSS ώστε να έχει καλύτερη απόδοση, ο αγωνιζόμενος θα αποκλείεται.

7. Όταν κάποιος αγωνιζόμενος τιμωρηθεί με δέκα (10) “Gam-jeom”, τότε ο Διαιτητής ανακηρύσσει τον αθλητή ηττημένο λόγω Ποινικής Απόφασης του Διαιτητή (PUN).

7.1. Στο σύστημα 2 νικών, όταν ένας αγωνιζόμενος δεχτεί πέντε (5) “Gam-Jeom” σε έναν γύρο, ο αντίπαλος θα ανακηρύσσεται νικητής για αυτόν τον γύρο.

8. Στο άρθρο 14.7, τα “Gam-jeom” θα συνυπολογίζονται στη τελική βαθμολογία των τριών γύρων.

(Ερμηνεία)

Αντικειμενικός σκοπός που οδήγησε στη καθιέρωση των ποινών για απαγορευμένες ενέργειες είναι:

- Η διασφάλιση της ασφάλειας των Αγωνιζομένων.
- Η εξασφάλιση της δίκαιης διεξαγωγής των αγώνων.
- Η παρότρυνση για την χρήση ενδεδειγμένων τεχνικών.

Επεξήγηση #1)

“Gam-jeom”

1. Παραβίαση της Περιμετρικής Γραμμής.

Ποινή “Gam-jeom” θα δίνεται όταν το ένα πόδι του αγωνιζομένου περάσει την Περιμετρική Γραμμή. Ωστόσο, ο αγωνιζόμενος δε θα τιμωρείται αν η παραβίαση της Περιμετρικής Γραμμής ήταν απόρροια απαγορευμένες ενέργειας του αντιπάλου.

2. Πτώση.

Θα δίνεται “Gam-jeom” στον αγωνιζόμενο όταν πέφτει κάτω. Ωστόσο, σε περίπτωση που η πτώση ήταν απόρροια απαγορευμένης ενέργειας του αντιπάλου, η ποινή “Gam-jeom” θα δίνεται στον αντίπαλο και όχι στον αγωνιζόμενο που έπεσε. Αν και οι δύο αγωνιζόμενοι πέσουν λόγω τυχαίας σύγκρουσης ή στην περίπτωση που πέσει κάτω αγωνιζόμενος ο οποίος έλαβε πόντους από περιστροφικό λάκτισμα που κατακυρώθηκε, δε θα δίνεται καμία ποινή.

3. Αποφυγή ή καθυστέρηση αγώνα.

- α) Αυτή η ποινή περιλαμβάνει την καθυστέρηση δίχως επίδειξη διάθεσης προς επίθεση. Ένας αγωνιζόμενος, ο οποίος επιδεικνύει διαρκώς μη επιθετική διάθεση θα τιμωρείται με “Gam-jeom”. Εάν και οι δύο αγωνιζόμενοι μείνουν ανενεργοί για πάνω από τρία (3) δευτερόλεπτα, τότε ο Διαιτητής θα δώσει την εντολή “Gong-gyeok” (Αγωνιστείτε) με χαρακτηριστική κίνηση των χεριών του. Ποινή “Gam-jeom” θα δοθεί από τον Διαιτητή τρία (3) δευτερόλεπτα μετά την αναγγελία της εντολής “Αγωνιστείτε”, είτε και στους δύο εφόσον παραμείνουν άπραγοι, ή στον αγωνιζόμενο που κινήθηκε οπισθοχωρώντας με βάση την αρχική του θέση.
- β) Το γύρισμα της πλάτης και η απομάκρυνση για την αποφυγή επίθεσης του αντιπάλου θα πρέπει να τιμωρείται, καθώς εκφράζει έλλειψη πνεύματος Ευ Αγωνίζεσθαι και μπορεί να προκαλέσει σοβαρό τραυματισμό. Η ίδια ποινή δίνεται και στην περίπτωση που ο αγωνιζόμενος σκύψει κάτω από το επίπεδο της μέσης για τον ίδιο σκοπό.
- γ) Όταν ένας αγωνιζόμενος οπισθοχωρεί χωρίς την εκτέλεση τεχνικών με σκοπό να αποφύγει τις επιθέσεις του αντιπάλου και να παρέλθει ο χρόνος, τότε ο παθητικός αγωνιζόμενος θα τιμωρείται με “Gam-jeom”.
- δ) Η προσποίηση τραυματισμού περιλαμβάνει είτε τη μεγαλοποίηση ενός τραυματισμού, είτε την προσποίηση υπερβολικού πόνου σε κάποιο μέρος του σώματος το οποίο δεν χτυπήθηκε, με σκοπό να θεωρηθεί αντικανονική η ενέργεια του αντιπάλου, ή τη μεγαλοποίηση πόνου με σκοπό την παρέλευση χρόνου. Σε αυτή την περίπτωση ο Διαιτητής θα δώσει ποινή “Gam-jeom”, ωστόσο μπορεί να ζητήσει IVR για επιβεβαίωση, προτού δώσει “Gam-jeom” για προσποίηση τραυματισμού.
- ε) “Gam-jeom” θα πρέπει να δίνεται επίσης στον αθλητή που ζητάει από τον Διαιτητή να διακόψει τον αγώνα, προκειμένου να φτιάξει τον προστατευτικό του εξοπλισμό.

4. Αρπαγή ή σπρώξιμο του αντιπάλου.

Αυτή η ποινή “Gam-jeom” αναφέρεται στην αρπαγή οποιουδήποτε μέρους του σώματος, της αγωνιστικής φόρμας ή του προστατευτικού εξοπλισμού του Αντιπάλου με τα χέρια. Η ενέργεια αυτή επίσης περιλαμβάνει το κράτημα των κάτω άκρων ή την αγκίστρωση τους χρησιμοποιώντας τους πήχεις. Το σπρώξιμο επιτρέπεται εφόσον γίνεται στιγμιαία και με τον αγωνιζόμενο να απομπλέκεται από τον αντίπαλο μετά από ένα σπρώξιμο.

Για το σπρώξιμο οι παρακάτω ενέργειες θα τιμωρούνται:

- Σπρώξιμο του αντιπάλου παρατεταμένα ή με συνεχή επαφή.
- Σπρώξιμο του αντιπάλου εκτός της περιμετρικής γραμμής.
- Σπρώξιμο του αντιπάλου με σκοπό την παρεμπόδιση εκτέλεσης λακτισμάτων καθώς και οποιαδήποτε κανονική εκτέλεση επιθετικής τεχνικής.

5. Η ανασήκωση του ποδιού ή το αμυντικό λάκτισμα στον αέρα δεν θα τιμωρούνται όταν ακολουθούνται σε συνδυασμό με εκτέλεση γροθιάς ή με τεχνική λακτίσματος.

6. Επίθεση κάτω από τη μέση.

Η ενέργεια αυτή ισχύει στις περιπτώσεις επίθεσης σε οποιοδήποτε μέρος του σώματος βρίσκεται κάτω από την μέση του αντιπάλου. Ποινή δε θα δίνεται όταν η επίθεση κάτω από τη μέση είναι συνέπεια της κίνησης του αντιπάλου ή προκύψει κατά την διάρκεια ανταλλαγής τεχνικών. Το άρθρο αυτό ισχύει επίσης και για δυνατά χτυπήματα ή πατήματα σε κάθε μέρος του μηρού, του γόνατου ή της κνήμης με σκοπό τη παρεμπόδιση εκτέλεσης τεχνικής από τον Αντίπαλο.

7. Επίθεση κατά του αντιπάλου έπειτα από “Kal-yeo”.

- α) Η επίθεση μετά το “Kal-yeo” προϋποθέτει ότι η επιθετική τεχνική έρχεται σε επαφή με το σώμα του αντιπάλου.
- β) Όταν η επιθετική κίνηση έχει ξεκινήσει πριν το “Kal-yeo”, δε θα τιμωρείται.
- γ) Στην επανεξέταση του βίντεο, ο συγχρονισμός του “Kal-yeo” θα ορίζεται ως η στιγμή που ο Διαιτητής έχει ολοκληρώσει την κινησιολογία του “Kal-yeo” (το χέρι σε πλήρη έκταση) και η αρχή της επίθεσης θα ορίζεται ως η στιγμή που το επιτιθέμενο πόδι δεν ακουμπάει πλέον το έδαφος.
- δ) Όταν η επίθεση μετά το “Kal-yeo” δεν έχει επαφή με το σώμα του αντιπάλου αλλά φανεί εσκεμμένη και κακόβουλη, ο Διαιτητής μπορεί να τιμωρήσει τη συμπεριφορά με “Gam-jeom”.

8. Επίθεση στο κεφάλι του αντιπάλου με το χέρι.

Το άρθρο αυτό περιλαμβάνει την καταφορά χτυπήματος στο πρόσωπο του αντιπάλου με το χέρι (γροθιά), τον καρπό, τον βραχίονα ή τον αγκώνα. Ωστόσο, εάν το χτύπημα ήταν αναπόφευκτο λόγω της απροσεξίας του αντιπάλου, ο οποίος αγωνίζεται με σκυφτό το κεφάλι ή στρίψει απρόσεκτα το κορμί, τότε δεν επιβάλλεται ποινή.

9. Επίθεση με το κούτελο ή το γόνατο.

Το άρθρο αυτό αναφέρεται σε εσκεμμένη επίθεση με το κούτελο ή το γόνατο όταν οι αγωνιζόμενοι βρίσκονται κοντά μεταξύ τους. Ωστόσο, επαφή με το γόνατο δε θα τιμωρείται βάση αυτού του άρθρου, αν εμπίπτει στις ακόλουθες περιπτώσεις.

- Απότομο πλησίασμα του αντιπάλου τη στιγμή που ο αγωνιζόμενος εκτελεί λάκτισμα.
- Αναπόφευκτη καταφορά χτυπήματος από απροσεξία λόγω μη σωστής εκτίμησης της απόστασης των δύο αγωνιζομένων.

10. Επίθεση κατά πεσμένου αντιπάλου.

Η ενέργεια αυτή είναι εξαιρετικά επικίνδυνη, λόγω της μεγάλης πιθανότητας τραυματισμού του αντιπάλου. Ο κίνδυνος προέρχεται από:

- Το γεγονός ότι ο πεσμένος Αντίπαλος βρίσκεται σε αδυναμία άμυνας.
- Το γεγονός ότι η δύναμη οποιασδήποτε τεχνικής καταφέρεται κατά πεσμένου αντιπάλου, ενισχύεται λόγω της θέσης του αγωνιζομένου. Οι βίαιες ενέργειες κατά πεσμένου Αντιπάλου, αντίκεινται στο πνεύμα του Ταεκβοντό, επομένως αντενδείκνυνται για το Αγωνιστικό Ταεκβοντό. Βάση αυτής της λογικής, ποινή θα δίνεται ανεξαρτήτως δύναμης της εφαρμοζόμενης τεχνικής στον πεσμένο Αντίπαλο.

Εάν η ανάρμοστη συμπεριφορά πραγματοποιηθεί από τον αγωνιζόμενο ή τον προπονητή του κατά την διάρκεια του διαλείμματος, μέσα σε διάστημα πέντε (5) δευτερόλεπτων από τη λήξη του γύρου, ο Διαιτητής μπορεί να δώσει ποινή “Gam-jeom” άμεσα και το “Gam-jeom” θα καταγραφεί άμεσα. Ωστόσο αν συμβεί μετά τα πέντε (5) δευτερόλεπτα, τότε θα προσμετρήσει στον επόμενο γύρο.

Άρθρο 15. Χρυσοί Πόντοι και Απόφαση Υπεροχής

1. Σε περίπτωση που δεν έχει αναδειχτεί νικητής μετά το πέρας των τριών γύρων, τότε διεξάγεται και 4ος γύρος (Χρυσός Γύρος) διάρκειας ενός (1) λεπτού.
2. Στην περίπτωση που στην αναμέτρηση έχουμε χρυσό γύρο, όλοι οι βαθμοί και οι ποινές που δόθηκαν στους τρεις (3) πρώτους γύρους διαγράφονται.
3. Στον χρυσό γύρο νικητής ανακηρύσσεται ο αθλητής, ο οποίος είτε θα επιτύχει δύο (2) ή περισσότερους πόντους ή που ο αντίπαλός του δεχτεί 2 “Gam-jeom”.
4. Σε περίπτωση που κανένας αθλητής δεν πετύχει δύο (2) μετά τη συμπλήρωση του χρυσού γύρου, τότε ο νικητής θα αποφασίζεται “με υπεροχή” έχοντας ως βάση τα ακόλουθα κριτήρια:
 - 4.1. Ο αθλητής που κατάφερε πόντο με γροθιά στον χρυσό γύρο.
 - 4.2. Εάν κανένας αγωνιζόμενος δεν κατάφερε πόντο με γροθιά ή και οι δύο αγωνιζόμενοι πήραν ο καθένας από έναν βαθμό με γροθιά, τότε ο αγωνιζόμενος που κατάφερε τον μεγαλύτερο αριθμό επαφών, τις οποίες και κατέγραψε το PSS στον χρυσό γύρο.
 - 4.3. Αν ο αριθμός των επαφών που κατέγραψε το PSS είναι ισόπαλος, τότε ο αγωνιζόμενος που κέρδισε τους περισσότερους γύρους στους τρεις πρώτους γύρους.
 - 4.4. Εάν ο αριθμός των γύρων που κερδήθηκαν είναι ισόπαλος, ο αγωνιζόμενος που έχει το λιγότερο αριθμό Gam-Jeom κατά τη διάρκεια και των τεσσάρων (4) γύρων.
 - 4.5. Αν όλα τα παραπάνω κριτήρια είναι ισόπαλα, τότε ο Διαιτητής και οι Κριτές θα αποφασίζουν την υπεροχή με βάση το περιεχόμενο του χρυσού γύρου. Σε περίπτωση που η απόφαση υπεροχής είναι ισόπαλη ανάμεσα στον Διαιτητή και τους Κριτές, τότε ο Διαιτητής κρίνει τον νικητή.
5. Στο σύστημα 2 νικών, σε περίπτωση ισοπαλίας μετά το πέρας του εκάστοτε γύρου, ο νικητής θα αποφασίζεται βάση υπεροχής με τα ακόλουθα κριτήρια:
 - 5.1. Οι περισσότεροι πόντοι που κατακυρώθηκαν με περιστροφικά λακτίσματα.
 - 5.2. Αν η τεχνική βαθμολογία είναι ισόπαλη, τότε ο αγωνιζόμενος που κατάφερε τους περισσότερους πόντους παίρνοντας με τη σειρά τις τεχνικές που εκτέλεσαν (Κεφάλι, Θώρακας, Γροθιά, “Gam-Jeom”).
 - 5.3. Αν η βαθμολογία με βάση τις τεχνικές είναι ισόβαθμη, τότε ο αγωνιζόμενος που κατάφερε τις περισσότερες επαφές σύμφωνα με το PSS.
 - 5.4. Αν και τα τρία παραπάνω κριτήρια είναι ισοδύναμα, ο διαιτητής και οι κριτές θα αποφασίζουν την υπεροχή.
 - 5.4.1. Σε περίπτωση συστήματος με δύο (2) κριτές, ο νικητής θα αποφασίζεται από τον Διαιτητή και τους δύο (2) Κριτές.
 - 5.4.2. Σε περίπτωση συστήματος με τρεις (3) κριτές, ο νικητής θα αποφασίζεται από τους τρεις (3) Κριτές και θα εξαιρείται ο Διαιτητής.

(Επεξήγηση #1)

Η απόφαση υπεροχής από τους διαιτητές θα πρέπει να βασίζεται στη τεχνική υπεροχή του ενός αντιπάλου σύμφωνα με την επιθετικότητα που επιδεικνύει, την εφαρμογή περισσότερων τεχνικών, τη χρήση πιο εξελιγμένων τεχνικών και σε δυσκολία και σε πολυπλοκότητα και την καλύτερη αθλητική συμπεριφορά του.

(Επεξήγηση #2)

Στην περίπτωση που ο διαιτητής μετράει για ένα επιτυχές χτύπημα στο κεφάλι που επέφερε κατάσταση Νοκ-Ντάουν πριν το λάκτισμα του αντιπάλου στον θώρακα, αλλά έχει καταγραφεί μόνο το τελευταίο χτύπημα στον θώρακα, ο προπονητής του αθλητή που εκτέλεσε το λάκτισμα στο κεφάλι μπορεί να ζητήσει επανεξέταση βίντεο. Αν η επιτροπή επανεξέτασης αποφανθεί ότι το χτύπημα στο κεφάλι ήταν έγκυρο και προηγήθηκε του χτυπήματος στο θώρακα, ο διαιτητής θα ακυρώσει τους πόντους από το λάκτισμα στο θώρακα, θα απονεμίσει τους πόντους για το λάκτισμα στο κεφάλι και θα ανακηρύξει νικητή αυτόν που κατάφερε το λάκτισμα στο κεφάλι.

Στην περίπτωση που ο ένας αθλητής, ο οποίος έχει ήδη έναν (1) πόντο, καταφέρει επιτυχές χτύπημα με γροθιά πριν το λάκτισμα του αντιπάλου στον θώρακα, αλλά καταγραφεί μόνο το τελευταίο χτύπημα στον θώρακα, ο προπονητής του αθλητή που εκτέλεσε τη γροθιά μπορεί να ζητήσει επανεξέταση βίντεο. Αν η επιτροπή επανεξέτασης αποφανθεί ότι η γροθιά ήταν έγκυρη και προηγήθηκε του χτυπήματος στον θώρακα, ο διαιτητής θα ακυρώσει τους πόντους από το λάκτισμα στο θώρακα, θα απονεμίσει πόντο για γροθιά και θα ανακηρύξει νικητή αυτόν που κατάφερε τη γροθιά.

(Κατευθυντήριες Οδηγίες προς τη Διαιτησία)

Η διαδικασία για την απόφαση υπεροχής, εκτός του συστήματος 2 νικών, είναι η ακόλουθη:

- 1) Ο Διαιτητής & οι Κριτές πρέπει να φέρουν μαζί τους την Κάρτα Υπεροχής πριν από τον αγώνα.
- 2) Σε περίπτωση που το αποτέλεσμα του αγώνα θα βγει με Υπεροχή, ο Διαιτητής πρέπει να αναφωνήσει το παράγγελμα “Woo-se-girok” (Καταγραφή Υπεροχής).
- 3) Με την αναφώνηση του Διαιτητή, οι Κριτές με σκυμμένα κεφάλια καταγράφουν στην κάρτα υπεροχής τον νικητή μέσα σε δέκα (10) δευτερόλεπτα. Έπειτα την υπογράφουν και τη δίνουν στο Διαιτητή.
- 4) Ο Διαιτητής συγκεντρώνει όλες τις κάρτες υπεροχής και τις αντιγράφει στη δική του κάρτα. Ύστερα καταγράφει το τελικό αποτέλεσμα και ανακηρύσσει τον νικητή.
- 5) Μετά την ανάδειξη του νικητή, ο Διαιτητής πρέπει να παραδώσει τις κάρτες υπεροχής στον Καταγραφών, ο οποίος θα τις υποβάλλει στον Τεχνικό Υπεύθυνο της WT.

(Κατευθυντήριες Οδηγίες προς τη Διαιτησία)

Η διαδικασία για την απόφαση υπεροχής στο σύστημα 2 νικών είναι:

- 1) Σε περίπτωση που το αποτέλεσμα του αγώνα θα βγει με Υπεροχή, ο Διαιτητής πρέπει να αναφωνήσει το παράγγελμα “Woo-se-girok” (Καταγραφή Υπεροχής).
- 2) Με την αναφώνηση του Διαιτητή, οι Κριτές μετά το μέτρημα του Διαιτητή ως το τρία(3), ανακηρύσσουν ταυτόχρονα τον νικητή με την κινησιολογία ανακήρυξης νικητή και κοιτάζοντας προς το τραπέζι του Καταγραφών.
- 3) Σε περίπτωση δύο (2) Κριτών, ο νικητής θα αποφασίζεται από τον Διαιτητή και τους δύο (2) Κριτές.
- 4) Σε περίπτωση τριών (3) Κριτών, ο νικητής θα αποφασίζεται από τους τρεις (3) Κριτές και θα εξαιρείται ο Διαιτητής.
- 5) Η Επιτροπή Ελέγχου θα καταγράφει το τελικό αποτέλεσμα και θα ανακηρύσσει στον Καταγραφών τον νικητή του γύρου.
- 6) Με την ανακήρυξη του νικητή, ο Διαιτητής θα ανακηρύσσει τον νικητή του γύρου.

Άρθρο 16. Αποφάσεις

1. Νίκη με Διακοπή Αγώνα από τον Διαιτητή (RSC).
2. Νίκη με Τελικό Σκορ (PTF).
3. Νίκη με Διαφορά Πόντων (PTG).
4. Νίκη με Χρυσούς Πόντους (GDP).
5. Νίκη με Υπεροχή (SUP).
6. Νίκη με Αποχώρηση (WDR).
7. Νίκη με Αποκλεισμό (DSQ).
8. Νίκη με Ποινική Απόφαση Διαιτητή (PUN).
9. Νίκη με Αποκλεισμό για Αντιαθλητική Συμπεριφορά (DQB).

(Επεξήγηση #1)

Νίκη με Διακοπή Αγώνα από τον Διαιτητή (RSC):

Ο Διαιτητής κηρύσσει διακοπή του αγώνα (RSC), στις ακόλουθες περιπτώσεις:

- α) Όταν ένας αγωνιζόμενος είναι σε κατάσταση Νοκ-Ντάουν από νόμιμη τεχνική του αντιπάλου και δε μπορεί να συνεχίσει τον αγώνα μετά το “Yeo-dul” (8) ή εάν ο Διαιτητής κρίνει ότι ο αθλητής δε μπορεί να συνεχίσει τον αγώνα, ανεξάρτητα από την πρόοδο του μετρήματος.
- β) Όταν ο αγωνιζόμενος αγνοήσει την εντολή του Διαιτητή για συνέχιση του αγώνα τρεις φορές.
- γ) Όταν ο Διαιτητής κρίνει την ανάγκη διακοπής του αγώνα, για την προστασία του αγωνιζομένου.
- δ) Όταν ο Εντεταλμένος Ιατρός κρίνει τη διακοπή του αγώνα λόγω τραυματισμού ενός αγωνιζομένου.

(Επεξήγηση #2)

Νίκη με Διαφορά Πόντων (PTG):

Στην περίπτωση που υπάρξει διαφορά 20 πόντων μεταξύ των δύο αθλητών στο τέλος του 2ου γύρου ή οποιαδήποτε στιγμή στον 3ο γύρο, ο Διαιτητής θα σταματήσει τον αγώνα και θα ανακηρύξει τον νικητή με διαφορά πόντων. Η νίκη με διαφορά πόντων δεν θα εφαρμόζεται στους ημιτελικούς και τελικούς στις κατηγορίες Ανδρών και Γυναικών, όπως θα ορίζεται στην προκήρυξη του πρωταθλήματος.

(Επεξήγηση #3)

Νίκη με Αποχώρηση (WDR):

Ο νικητής αναδεικνύεται λόγω αποχώρησης του αντιπάλου.

- α) Όταν ένας αγωνιζόμενος αποχωρεί από τον αγώνα εξ’ αιτίας τραυματισμού ή άλλων λόγων.
- β) Όταν ο προπονητής ρίξει πετσέτα στο τερέν ώστε να δηλώσει εγκατάλειψη του αγώνα.

(Επεξήγηση #4)

Νίκη με Αποκλεισμό (DSQ):

Είναι το αποτέλεσμα της αποτυχίας ενός αγωνιζόμενου να πιάσει την κατηγορία βάρους κατά τη ζύγιση ή της αποτυχίας ενός αγωνιζόμενου να παρουσιαστεί στον Έλεγχο μετά το τρίτο και τελευταίο κάλεσμα.

Ανάλογα με τον λόγο αποκλεισμού διαφέρουν και οι ενέργειες που θα τελεστούνε ως επακόλουθο.

- α) Σε περίπτωση που ο αγωνιζόμενος δε πέρασε ή δεν εμφανίστηκε στη ζύγιση: Τα αποτελέσματα θα πρέπει να αναφέρονται στον πίνακα ονομάτων της κλήρωσης και θα πρέπει να ενημερώνονται οι επίσημοι και όλα τα σχετικά πρόσωπα. Διαιτητές δε θα ορίζονται στον αγώνα αυτό και ο αντίπαλος αθλητής δε υποχρεούται να παρευρεθεί για να αγωνιστεί.
- β) Σε περίπτωση που ο αγωνιζόμενος πέρασε τη ζύγιση αλλά δεν εμφανίστηκε στον Έλεγχο: Ο Διαιτητής και ο αντίπαλος εισέρχονται στον αγωνιστικό χώρο και αναμένουν στις θέσεις τους μέχρι ο Διαιτητής να ανακηρύξει τον αντίπαλο νικητή του αγώνα. Η αναλυτική διαδικασία περιγράφεται στην παράγραφο 4.1 του Άρθρου 10.

(Επεξήγηση #5)

Νίκη με Ποινική Απόφαση Διαιτητή (PUN):

Ο Διαιτητής κηρύσσει Νίκη με Ποινική Απόφαση (PUN) όταν ένας αγωνιζόμενος συγκεντρώσει δέκα (10) "Gam-jeom".

(Επεξήγηση #6)

Νίκη με Αποκλεισμό για Αντιαθλητική Συμπεριφορά (DQB):

Αποκλεισμό λόγω Αντιαθλητικής Συμπεριφοράς έχουμε στις ακόλουθες περιπτώσεις:

- α) Όταν ένας αγωνιζόμενος ή κάποιο μέλος της ομάδας του/της αποδειχτεί ότι έχει παρέμβει στους αισθητήρες ή στο σύστημα σκοραρίσματος του PSS.
- β) Όταν ένας αγωνιζόμενος εξαπατήσει τη διαδικασία της ζύγισης.
- γ) Όταν ένας αγωνιζόμενος βρεθεί θετικός σε έλεγχο ντόπινγκ, παραβιάζοντας τους κανόνες Αντί-Ντόπινγκ της WT.
- δ) Όταν ένας αγωνιζόμενος ή προπονητής επιδείξει σοβαρή αντιαθλητική συμπεριφορά όπως περιγράφεται στα άρθρα 23.3.1 & 23.3.2.

Ο αθλητής που θα κηρυχθεί ηττημένος με DQB θα ακυρώνεται, και το αποτέλεσμα του αντιπάλου του θα τροποποιείται.

(Επεξήγηση #7)

Στο σύστημα 2 νικών, οι αποφάσεις θα προκύπτουν σύμφωνα με τη διαδικασία του Άρθρου 16:

1. Νίκη με Διακοπή Αγώνα από τον Διαιτητή (RSC).
2. Νίκη με Τελικό Σκορ (PTF).
6. Νίκη με Αποχώρηση (WDR).
7. Νίκη με Αποκλεισμό (DSQ).
9. Νίκη με Αποκλεισμό για Αντιαθλητική Συμπεριφορά (DQB).

- 1) Στην περίπτωση του Άρθρου 16.2: Νίκη με Τελικό Σκορ (PTF), το σκορ του αγώνα θα είναι το άθροισμα των γύρων που κερδήθηκαν στους τρεις (3) γύρους.
- 2) Στην περίπτωση του Άρθρου 16.3: Νίκη με Διαφορά Πόντων (PTG), σε περίπτωση που έχουμε διαφορά δώδεκα (12) πόντων στον γύρο, ο διαιτητής θα λήγει τον γύρο και θα ανακηρύσσει τον νικητή του εκάστοτε γύρου λόγω διαφοράς πόντων. Η νίκη με διαφορά πόντων δε θα εφαρμόζεται στους ημιτελικούς και τελικούς στις κατηγορίες Ανδρών και Γυναικών, όπως θα ορίζεται στην προκήρυξη του πρωταθλήματος.

Άρθρο 17. Νοκ-Ντάουν

Κατάσταση Νοκ-Ντάουν έχουμε, όταν καταφέρεται μια νόμιμη έγκυρη επίθεση και συμβεί ένα από τα παρακάτω:

1. Όταν κάποιο τμήμα του σώματος του αγωνιζόμενου, πλην του πέλματος του ποδιού, ακουμπήσει το δάπεδο εξαιτίας της δυνάμεως της τεχνικής που κατάφερε ο αντίπαλος.
2. Όταν ο αγωνιζόμενος είναι ζαλισμένος και δε δείχνει διάθεση ή ικανότητα να συνεχίσει τον αγώνα, ως αποτέλεσμα των έγκυρων τεχνικών του αντιπάλου.
3. Όταν ο Διαιτητής κρίνει ότι ο αγώνας δεν μπορεί να συνεχισθεί εξαιτίας της καταφοράς ισχυρής νόμιμης τεχνικής.

(Επεξήγηση #1)

Κατάσταση Νοκ-Ντάουν:

Ορίζεται η κατάσταση κατά την οποία ο αγωνιζόμενος πέφτει στο δάπεδο, ή ζαλίζεται, ή αδυνατεί να ανταποκριθεί επαρκώς στις απαιτήσεις του αγώνα λόγω νόμιμου κτυπήματος. Ακόμη και όταν δεν υπάρχουν οι προαναφερθείσες ενδείξεις, ο Διαιτητής μπορεί να ερμηνεύσει σαν Νοκ-Ντάουν την κατάσταση κατά την οποία, ως συνέπεια επαφής θα ήταν επικίνδυνη η συνέχιση του αγώνα ή συντρέχουν λόγοι ασφάλειας του αγωνιζόμενου.

Άρθρο 18. Διαδικασίες σε περίπτωση Νοκ-Ντάουν

1. Όταν ο Αγωνιζόμενος πέφτει κάτω εξ' αιτίας νόμιμης επίθεσης του αντίπαλου του, τότε ο Διαιτητής πρέπει να λάβει τα ακόλουθα μέτρα:

1.1. Ο Διαιτητής απομακρύνει τον αντίπαλο από τον πεσμένο αγωνιζόμενο, κηρύσσοντας "Kal-yeo" (Σταματήστε). Ο καταγραφών σταματά τον χρόνο μετά το "Kal-yeo" του Διαιτητή.

1.2. Ο Διαιτητής θα ελέγξει την κατάσταση του αγωνιζομένου και θα ξεκινήσει να μετρά δυνατά από το "Ha-nah" (Ένα) μέχρι το "Yeol" (Δέκα) ανά διαστήματα του ενός δευτερολέπτου, κάνοντας τις ανάλογες χειρονομίες που υποδεικνύει την παρέλευση του χρόνου.

1.3. Σε περίπτωση που ο πεσμένος αγωνιζόμενος σηκωθεί κατά τη διάρκεια του μετρήματος και επιθυμεί να συνεχίσει τον αγώνα, ο Διαιτητής υποχρεούται να μετρήσει μέχρι το "Yeo-dul" (Οκτώ), ώστε ο αγωνιζόμενος να ανακτήσει πλήρως τις δυνάμεις του. Στην συνέχεια ο Διαιτητής θα επιβεβαιώσει ότι ο αγωνιζόμενος έχει πράγματι ανακτήσει τις δυνάμεις του και θα επιτρέψει τη συνέχιση του αγώνα κηρύσσοντας "Kye-sok" (Συνέχεια).

1.4. Εάν ο πεσμένος αγωνιζόμενος δεν επιδείξει τη θέληση να συνεχίσει τον αγώνα όταν η μέτρηση φτάσει στο "Yeo-dul" (Οκτώ), τότε ο Διαιτητής θα ανακηρύξει τον αντίπαλο νικητή με RSC (Νίκη με Διακοπή Αγώνα από τον Διαιτητή).

1.5. Σε περίπτωση που και οι δύο Αθλητές είναι πεσμένοι κάτω, ο Διαιτητής θα συνεχίσει το μέτρημα μέχρι και οι δύο αγωνιζόμενοι να ανακτήσουν πλήρως τις δυνάμεις τους.

1.6. Εάν κανένας από τους δύο αθλητές δεν ανακτήσει τις δυνάμεις του όταν ο Διαιτητής φθάσει στο "Yeol" (δέκα), τότε νικητής θεωρείται ο αγωνιζόμενος που προηγείτο στην βαθμολογία πριν το Νοκ-Ντάουν.

1.7. Αν ο Διαιτητής κρίνει ότι ο αγωνιζόμενος δε μπορεί να συνεχίσει τον αγώνα λόγω της δριμύτητας του κτυπήματος, τότε κηρύσσει νικητή τον Αντίπαλο χωρίς να χρειαστεί να τηρήσει την πλήρη διαδικασία του μετρήματος.

2. **Διαδικασίες που πρέπει να ακολουθηθούν μετά το πέρας του αγώνα.**

Όταν ένας αγωνιζόμενος δεν μπορεί να συνεχίσει τον αγώνα εξαιτίας σοβαρού τραυματισμού σε οποιοδήποτε μέλος του σώματος, τότε δε θα μπορεί να λάβει μέρος σε αγώνες για τις επόμενες τριάντα (30) μέρες χωρίς πρωτύτερη έγκριση. Η έγκριση θα δίνεται μέσω βεβαίωσης ιατρού από δημόσιο φορέα, την οποία θα εγκρίνει με γνωμοδότηση του και ο ιατρός της σχετικής Ομοσπονδίας.

2.1. Πλην επείγοντος περιστατικού, κάθε αγωνιζόμενος με σοβαρό τραυματισμό πρέπει να εξεταστεί από τον γιατρό των αγώνων και τον Πρόεδρο της Ιατρικής Επιτροπής στο ιατρείο αμέσως μετά τον αγώνα.

2.2. Αν ο αθλητής χάσει τον αγώνα λόγω τραυματισμού στο κεφάλι πρέπει να εξεταστεί από τον ιατρό στο ιατρείο σύμφωνα με τους Ιατρικούς Κανόνες της WT. Ο γιατρός οφείλει να κάνει εξέταση SCAT5 για να διαγνώσει πιθανή διάσειση στην περίπτωση τραυματισμού στο κεφάλι μέσα σε 30 λεπτά από τον τραυματισμό.

2.3. Κάθε αξιοσημείωτος (από ήπιος έως σοβαρός) τραυματισμός στο κεφάλι ή διάσειση επιφέρει υποχρεωτικό αποκλεισμό από κάθε διοργάνωση για την περίοδο του αποκλεισμού (δείτε το άρθρο 18.2.5). Αυτός ο υποχρεωτικός αποκλεισμός για ιατρικούς λόγους δε θα επιδέχεται καμία απολύτως μείωση στο χρονικό διάστημα όταν δοθεί.

2.4. Η απόφαση για τον αποκλεισμό ενός αθλητή λόγω αξιοσημείωτου τραυματισμού στο κεφάλι θα πρέπει να ληφθεί με βάση ένα από τα ακόλουθα κριτήρια.

2.4.1. Ολοκληρωμένη νευρολογική και νευρογνωστική εξέταση (SCAT5 ή εφάμιλλη εξέταση αξιολόγησης διάσεισης εγκεκριμένη από τον Πρόεδρο της Ιατρικής Επιτροπής) που θα πραγματοποιήσει ο εντεταλμένος Ιατρός στο ιατρείο του σταδίου. Τα αποτελέσματα θα υποβληθούν στον Πρόεδρο της Ιατρικής Επιτροπής.

2.4.2. Διακοπή του αγώνα από τον διαιτητή λόγω απώλειας των αισθήσεων, μη επαφής με το περιβάλλον ή αδυναμίας να πράξει αυτοβούλως αυτόνομες κινήσεις εξαιτίας ισχυρού λακτίσματος στο κεφάλι για διάστημα τουλάχιστον δέκα (10) δευτερολέπτων ή μετρώντας μέχρι το δέκα (10).

2.4.3. Αδυναμία να συνέλθει πλήρως από τον τραυματισμό στο κεφάλι και να επανέλθει στον αγώνα σε διάστημα ενός (1) λεπτού, από τη στιγμή που ο Διαιτητής καλέσει τον ιατρό στο τερνόν για ιατρική αξιολόγηση και διάγνωση πιθανής διάσεισης.

2.5. Κάθε αθλητής που έχει διαγνωστεί με αξιοσημείωτο τραυματισμό βασισμένο στα κριτήρια του 2.4 θα αποκλείεται για 30 μέρες (Ανδρών/Γυναικών), 40 μέρες (Εφήβων/Νεανίδων) ή 50 μέρες (Παίδων/Κορασίδων). Ο αποκλεισμός αυτός είναι τελεσίδικος και δεν θα επιδέχεται μείωση στο χρονικό διάστημα.

2.6. Αν ένας αθλητής διαγνωστεί δεύτερη φορά με διάσειση σε διάστημα 90 ημερών, θα αποκλείεται για 90 μέρες. Αν διαγνωστεί τρεις φορές με διάσειση σε διάστημα 180 ημερών, θα αποκλείεται για 180 ημέρες.

2.7. Αν σημειωθεί περιστατικό διάσεισης ή αξιοσημείωτου τραυματισμού στο κεφάλι, το οποίο δεν αναφέρθηκε σωστά ή δε διαγνώστηκε σωστά ή δεν έγινε σωστή διαχείριση, χωρίς να επιφέρει τον υποχρεωτικό αποκλεισμό, τότε το τμήμα Αθλητισμού της WT και η Ιατρική Επιτροπή της WT υπό την ηγεσία του Προέδρου της Ιατρικής Επιτροπής θα ερευνησει το περιστατικό, εξετάζοντας το βίντεο του αγώνα ακόμα και μετά το τέλος του πρωταθλήματος. Το περιστατικό θα πρέπει να αναφερθεί στον Πρόεδρο της Ιατρικής Επιτροπής μέσα σε 30 μέρες από το συμβάν, ώστε να ξεκινήσει την έρευνα. Αν στην εξέταση του βίντεο έχουμε τουλάχιστον τρία (3) άτομα από την Ιατρική Επιτροπή που συμφωνούν ότι υπάρχει εμφανές περιστατικό διάσεισης ή σοβαρού τραυματισμού στο κεφάλι (νοκ-άουτ για περισσότερο από 10 δευτερόλεπτα), το οποίο επιβάλλει αποκλεισμό τουλάχιστον 30 ημερών, η Ιατρική Επιτροπή της WT θα ανατρέψει την απόφαση του γιατρού και θα επιβάλλει τον υποχρεωτικό αποκλεισμό για την προστασία και ασφάλεια του αθλητή.

(Επεξήγηση #1)

Απομάκρυνση του επιτιθέμενου:

Στην περίπτωση αυτή ο επιτιθέμενος υποχρεούται να επιστρέψει στην προβλεπόμενη θέση του. Εάν όμως ο Αγωνιζόμενος βρίσκεται πεσμένος πάνω ή κοντά στη θέση του αντιπάλου, τότε αυτός θα περιμένει στη Γραμμή Ετοιμότητας, μπροστά από την θέση του προπονητή του.

(Κατευθυντήριες Οδηγίες προς τη Διαιτησία)

Ο Διαιτητής πρέπει να είναι διαρκώς προετοιμασμένος να αντιμετωπίσει ένα αναπάντεχο περιστατικό Νοκ-Ντάουν ή μία περίπτωση στην οποία ο αγωνιζόμενος βρίσκεται σε άσχημη κατάσταση λόγω καταφοράς ισχυρού χτυπήματος του αντιπάλου.

(Επεξήγηση #2)

Σε περίπτωση που ο αγωνιζόμενος σηκωθεί κατά τη διάρκεια του μετρήματος και επιθυμεί να συνεχίσει τον αγώνα:

Ο κύριος σκοπός του μετρήματος, είναι η προστασία του χτυπημένου αγωνιζόμενου. Ακόμη και εάν ο αγωνιζόμενος επιθυμεί να συνεχίσει τον αγώνα πριν το μέτρημα φτάσει στο “Yeo-dul” (οκτώ), ο Διαιτητής πρέπει να συνεχίσει μέχρι το “Yeo-dul” πριν επιτρέψει τη συνέχιση του αγώνα. Το μέτρημα μέχρι το “Yeo-dul” είναι υποχρεωτικό και θα πρέπει να τηρείται αυστηρά από τον Διαιτητή.

*Μετρώντας από το ένα έως το δέκα : Ha-nah, Duhl, Seht, Neht, Da-seot, Yeo-seot, Il-gop, Yeo-dul, A-hop, Yeol.

(Επεξήγηση #3)

Ο Διαιτητής θα αποφανθεί εκείνη τη στιγμή αν ο αγωνιζόμενος έχει ανακτήσει τις δυνάμεις του και αν ναι, τότε θα επιτρέψει τη συνέχιση του αγώνα κηρύσσοντας “Kye-sok”. Ο Διαιτητής πρέπει να αξιολογεί την ικανότητα του αγωνιζόμενου να συνεχίσει παράλληλα με το μέτρημα μέχρι το οκτώ. Η τελική επιβεβαίωση της ικανότητας του αγωνιζόμενου μετά το πέρας του μετρήματος είναι καθαρά διαδικαστική και ο Διαιτητής δεν πρέπει να σπαταλάει άσκοπο χρόνο πριν τη συνέχιση του αγώνα.

(Επεξήγηση #4)

Όταν ένας αγωνιζόμενος, ο οποίος βρίσκεται σε κατάσταση Νοκ-Ντάουν, δε μπορεί να επιδείξει τη θέληση να συνεχίσει όταν το μέτρημα φτάσει στο “Yeo-dul”, τότε ο Διαιτητής θα μετρήσει μέχρι το “Yeol” και θα ανακηρύξει τον αντίπαλο αγωνιζόμενο νικητή με RSC (Νίκη με Διακοπή Αγώνα).

Ο αγωνιζόμενος εκφράζει την επιθυμία να συνεχίσει τον αγώνα προβαίνοντας σε θέση μάχης με σφιγμένες γροθιές. Εάν όμως δεν προβεί στην παραπάνω χειρονομία μέχρι το “Yeo-dul”, τότε ο Διαιτητής οφείλει να ανακηρύξει νικητή τον αντίπαλο, αφού πρώτα μετρήσει “A-hop” και “Yeol”. Η έκφραση της επιθυμίας συνέχισης του αγώνα μετά το μέτρημα του “Yeo-dul” δε θεωρείται έγκυρη. Ακόμη και εάν ο αγωνιζόμενος εκφράσει την επιθυμία να συνεχίσει τον αγώνα πριν το “Yeo-dul”, ο Διαιτητής πρέπει να συνεχίσει το μέτρημα και να κηρύξει την λήξη ενός αγώνα, αν κρίνει ότι ο Αγωνιζόμενος δεν είναι σε θέση να συνεχίσει τον αγώνα.

(Επεξήγηση #5)

Όταν ο αγωνιζόμενος έχει δεχτεί ένα εμφανές επικίνδυνο κτύπημα και είναι πεσμένος σε σοβαρή κατάσταση, ο Διαιτητής μπορεί να διακόψει το μέτρημα και να καλέσει τις πρώτες βοήθειες ή μπορεί να τις καλέσει συγχρόνως με το μέτρημα.

(Κατευθυντήριες Οδηγίες προς τη Διαιτησία)

- i. Ο Διαιτητής δεν πρέπει να σπαταλήσει άλλο χρόνο όταν το μέτρημα φτάσει στο “Yeo-dul”, δεδομένου ότι μπορεί να διακρίνει κατά τη διάρκεια του αν ο αγωνιζόμενος έχει ανακτήσει τις δυνάμεις του και είναι σε θέση να συνεχίσει τον αγώνα.
- ii. Εάν ο αγωνιζόμενος είναι σε θέση να συνεχίσει τον αγώνα όταν το μέτρημα φτάσει στο “Yeo-dul” και ο Διαιτητής διαπιστώσει ότι χρειάζεται περαιτέρω ιατρική βοήθεια, τότε πρώτα συνεχίζει τον αγώνα λέγοντας “Kye-sok” και αμέσως μετά κηρύσσει “Kal-yeo” για να δώσει “Kye-shi” (1 λεπτό παροχή ιατρικής βοήθειας), ακολουθώντας τις διατάξεις του άρθρου 19 που ακολουθεί.

Άρθρο 19. Διαδικασίες για τη Διακοπή του Αγώνα

1. Όταν ο αγώνας πρόκειται να διακοπεί λόγω τραυματισμού ενός ή και των δύο αγωνιζομένων, ο Διαιτητής θα ακολουθήσει τις ακόλουθες ενέργειες. Ωστόσο, αν προκύψουν καταστάσεις που δε σχετίζονται με τραυματισμό, τότε ο Διαιτητής πρέπει πρώτα να κηρύξει “Kal-yeo” (Σταματήστε) και να συνεχίσει τον αγώνα με το παράγγελμα “Kye-sok” (Συνεχίστε).

1.1. Ο Διαιτητής θα διακόψει τον αγώνα κηρύσσοντας “Kal-yeo” και εν συνεχεία θα διατάξει τον Καταγραφών να διακόψει τη χρονομέτρηση.

1.2. Ο Διαιτητής στη συνέχεια θα επιτρέψει τη παροχή ιατρικής βοήθειας στον αγωνιζόμενο για 1 λεπτό από τον επίσημο ιατρό Αγώνων. Ο Διαιτητής μπορεί να επιτρέψει στον Ιατρό ομάδας την παροχή πρώτων βοηθειών, όταν ο Επίσημος Ιατρός δεν είναι διαθέσιμος ή αν κρίνεται απαραίτητο.

1.2.1. Ο εντεταλμένος ιατρός μπορεί να ζητήσει περαιτέρω χρόνο (έως και 2 λεπτά) αν είναι αναγκαίο.

1.2.2. Σε περίπτωση που δεν είναι διαθέσιμος ο εντεταλμένος ιατρός, ο ιατρός της ομάδας ή ο Προέδρος της Ιατρικής επιτροπής, οποιοσδήποτε γιατρός (ή ιατρικό προσωπικό) πλησίον του αγωνιστικού χώρου μπορεί να παρέχει τις πρώτες βοήθειες.

1.3. Όταν ο αγωνιζόμενος δε μπορεί να επιστρέψει στον αγώνα μετά την παρέλευση του ενός λεπτού, τότε ο Διαιτητής θα κηρύξει τον αντίπαλο αγωνιζόμενο νικητή.

1.4. Σε περίπτωση που η συνέχιση του αγώνα μετά την παρέλευση του ενός λεπτού είναι αδύνατη, ο αγωνιζόμενος που προκάλεσε τον τραυματισμό με απαγορευμένη ενέργεια που επιφέρει ποινή “Gam-jeom” θα κηρύσσεται ηττημένος.

1.5. Σε περίπτωση που και οι δύο αγωνιζόμενοι είναι πεσμένοι κάτω και αδυνατούν να συνεχίσουν τον αγώνα μετά την παρέλευση ενός λεπτού παροχής ιατρικής βοήθειας, το τελικό αποτέλεσμα του αγώνα θα καθορίζεται βάση των πόντων που είχαν συγκεντρώσει πριν τον τραυματισμό τους.

1.6. Όταν ο Διαιτητής κρίνει ότι ο πόνος του αγωνιζόμενου είναι από μώλωπα, ο Διαιτητής θα κηρύξει “Kal-yeo” και θα δώσει εντολή να συνεχιστεί ο αγώνας με την εντολή “σήκω πάνω” (stand up). Εάν ο αγωνιζόμενος αρνηθεί να συνεχίσει τον αγώνα αφότου ο Διαιτητής δώσει την εντολή “σήκω πάνω” (stand up) τρεις (3) φορές ο Διαιτητής θα κηρύξει Νίκη με Διακοπή Αγώνα.

1.7. Αν ο Διαιτητής κρίνει ότι ο αγωνιζόμενος έχει δεχτεί τραυματισμό, όπως σπασμένο οστό, διάστρεμμα ή αιμορραγία, τότε θα επιτρέψει την παροχή πρώτων βοηθειών στον αγωνιζόμενο για ένα (1) λεπτό δίνοντας την εντολή “Kye-shi”. Ο Διαιτητής μπορεί να επιτρέψει στον αγωνιζόμενο να δεχτεί πρώτες βοήθειες ακόμα και μετά την εντολή “σήκω πάνω” (stand up), αν κρίνει ότι ο αγωνιζόμενος ανήκει στις παραπάνω κατηγορίες.

1.8. Διακοπή του αγώνα λόγω τραυματισμού:

Όταν ο Διαιτητής κρίνει ότι ο αγωνιζόμενος έχει δεχθεί τραυματισμό, όπως σπασμένο οστό, εξάρθρωση, διάστρεμμα ή αιμορραγία, τότε θα συμβουλευτεί τον Πρόεδρο της Ιατρικής Επιτροπής ή τον Εντεταλμένο Ιατρό. Αν ο αγωνιζόμενος τραυματιστεί ξανά με τον ίδιο τρόπο, ο Πρόεδρος της Ιατρικής Επιτροπής ή ο Εντεταλμένος Ιατρός μπορεί να συμβουλευσει τον Διαιτητή να σταματήσει τον αγώνα και να κηρύξει τον τραυματισμένο ηττημένο.

(Επεξήγηση #1)

Όταν ο διαιτητής κρίνει ότι ο αγώνας δε μπορεί να συνεχιστεί λόγω τραυματισμού ή άλλης κατάστασης εκτάκτου ανάγκης, τότε μπορεί να λάβει τα ακόλουθα μέτρα:

- α) Αν έχουμε μία κρίσιμη κατάσταση, όπως ο αγωνιζόμενος να έχει χάσει τις αισθήσεις του ή να έχει υποστεί σοβαρό τραυματισμό και ο χρόνος είναι ζωτικής σημασίας, τότε θα πρέπει να παρασχεθούν αμέσως οι πρώτες βοήθειες και ο αγώνας να λήξει. Σε αυτή την περίπτωση, το αποτέλεσμα του αγώνα θα κριθεί ως εξής:
- Ο αγωνιζόμενος που προξένησε τον τραυματισμό θα κηρυχθεί ηττημένος, εάν ο τραυματισμός ήταν επακόλουθο απαγορευμένης ενέργειας που αιτιολογεί ποινή “Gam-jeom”.
 - Ο τραυματισμένος αγωνιζόμενος θα κηρυχθεί ηττημένος, εάν ο τραυματισμός του ήταν επακόλουθο κανονικής ενέργειας ή αναπόφευκτης επαφής ή ατυχήματος.
 - Σε περίπτωση όπου ευθύνονται άλλοι παράγοντες που δεν σχετίζονται με τον αγώνα, ο νικητής θα αποφασιστεί από τους πόντους που είχαν συγκεντρώσει πριν τη διακοπή του. Εάν η διακοπή αυτή πραγματοποιηθεί πριν το πέρας του πρώτου γύρου, τότε ο αγώνας ακυρώνεται.
- β) Όταν είναι απαραίτητη η παροχή πρώτων βοηθειών λόγω τραυματισμού, δίνεται στον αγωνιζόμενο χρόνος ενός λεπτού με την εντολή “Kye-shi”.
- Διαταγή επανέναρξης του αγώνα : Ο Διαιτητής θα κρίνει, αφού συμβουλευτεί τον Ιατρό Αγώνων, αν ο αγωνιζόμενος είναι σε θέση να συνεχίσει τον αγώνα. Ο Διαιτητής μπορεί οποιαδήποτε στιγμή εντός του ενός λεπτού να δώσει εντολή στον αγωνιζόμενο να συνεχίσει τον αγώνα. Εάν ο αγωνιζόμενος δεν υπακούσει την εντολή του, τότε ο Διαιτητής μπορεί να τον κηρύξει ηττημένο.
 - Όταν ο αγωνιζόμενος δέχεται ιατρική φροντίδα ή βρίσκεται σε στάδιο ανακτήσεως των δυνάμεών του, 40 δευτερόλεπτα μετά την κήρυξη του “Kye-shi”, ο Διαιτητής με δυνατά παραγγέλματα μετρά την παρέλευση του χρόνου σε διαστήματα των 5 δευτερολέπτων. Αν ο αγωνιζόμενος αδυνατεί να επιστρέψει στον αγώνα μετά την παρέλευση του ενός λεπτού, τότε ο Διαιτητής πρέπει να ανακοινώσει το αποτέλεσμα του αγώνα.
 - Μετά την αναγγελία του “Kye-shi”, ο χρόνος ενός λεπτού παροχής ιατρικής φροντίδας ξεκινά τη στιγμή που ο γιατρός εισέρχεται στον αγωνιστικό χώρο ή μετά από 10 δευτερόλεπτα αν ο εντεταλμένος ιατρός δεν είναι διαθέσιμος στο τερν. Ωστόσο, εάν απαιτείται ιατρική φροντίδα και ο γιατρός δεν είναι διαθέσιμος ή απαιτείται πρόσθετη περίθαλψη, τότε το όριο του ενός λεπτού μπορεί να παραταθεί, ανάλογα με την κρίση του Διαιτητή.
 - Εάν η συνέχιση του αγώνα μετά την παρέλευση του ενός λεπτού είναι αδύνατη, η απόφαση για το αποτέλεσμα του αγώνα θα ληφθεί σύμφωνα με τις διατάξεις της παραγράφου i της παρούσας επεξήγησης.

- γ) Σε περίπτωση που και οι δύο αγωνιζόμενοι τραυματιστούν και αδυνατούν να συνεχίσουν τον αγώνα μετά την παρέλευση ενός λεπτού ή εάν προκύψουν επείγουσες καταστάσεις, η έκβαση του αγώνα θα αποφασίζεται σύμφωνα με τα παρακάτω κριτήρια:
- Εάν ο τραυματισμός του ενός εκ των δύο Αγωνιζόμενων είναι απόρροια ενέργειας που τιμωρείται με ποινή “Gam-jeom”, τότε ο πρόξενος του τραυματισμού κηρύσσεται ηττημένος.
 - Εάν οι τραυματισμοί δεν είναι απόρροια ενεργειών που τιμωρούνται με ποινή “Gam-jeom”, τότε το αποτέλεσμα του αγώνα θα καθορίζεται βάση των πόντων που είχαν οι αγωνιζόμενοι πριν τη διακοπή του. Όμως, αν η διακοπή προκύψει πριν το πέρας του 1ου γύρου, ο αγώνας ακυρώνεται και η οργανωτική επιτροπή θα καθορίσει την επαναδιεξαγωγή του σε κατάλληλο χρόνο. Ο αγωνιζόμενος που δεν θα μπορεί να συνεχίσει στον αγώνα θα θεωρείται ότι αποχώρησε από αυτόν.
 - Αν οι τραυματισμοί είναι απόρροια απαγορευμένων ενεργειών και των δύο αγωνιζόμενων, οι οποίες τιμωρούνται με ποινή “Gam-jeom”, τότε και οι δύο αγωνιζόμενοι θα χρίζονται ηττημένοι.

(Επεξήγηση #2)

Καταστάσεις που αιτιολογούν τη διακοπή αγώνα, πέρα από τα προαναφερθέντα, θα αντιμετωπίζονται ως εξής.

- α) Όταν ανεξέλεγκτες καταστάσεις καθιστούν τη διακοπή του αγώνα αναγκαία, ο Διαιτητής θα τον διακόπτει και θα ακολουθεί τις οδηγίες του Τεχνικού Υπεύθυνου.
- β) Εάν ο αγώνας διακοπεί μετά το πέρας του 2^{ου} γύρου, χωρίς ενδεχόμενο να συνεχιστεί, τότε ο αγώνας θα καθορίζεται με βάση τη βαθμολογία τη στιγμή της διακοπής.
- γ) Εάν ο αγώνας διακοπεί πριν τελειώσει ο 2^{ος} γύρος, τότε θα πρέπει να επαναδιεξαχθεί και να περιλαμβάνει τρεις (3) ολόκληρους γύρους.

Άρθρο 20. Τεχνικοί Παράγοντες

1. Τεχνικός Υπεύθυνος

1.1. Προσόντα: Ο πρόεδρος της WT, κατόπιν συστάσεως από τον Γενικό Γραμματέα της WT, θα ορίζει τον Τεχνικό Υπεύθυνο μέσα από τα μέλη της τεχνικής επιτροπής της WT για τα πρωταθλήματα υπό την αιγίδα της WT.

1.2. Καθήκοντα: Ο Τεχνικός Υπεύθυνος διασφαλίζει την σωστή εφαρμογή των Κανονισμών Διαιτησίας και προΐσταται της ενημέρωσης των αρχηγών των ομάδων και διεξαγωγής της κλήρωσης. Επίσης εγκρίνει τα αποτελέσματα της ζύγισης, της κλήρωσης και του προγράμματος των αγώνων πριν ανακοινωθούν, ενώ έχει το δικαίωμα της τελικής απόφασης για θέματα που αφορούν το πρωτάθλημα σε συνεργασία με την Οργανωτική Επιτροπή. Ο Τεχνικός Υπεύθυνος θα παίρνει τις τελικές αποφάσεις για οποιοδήποτε θέμα αφορά τους αγώνες και δεν συμπεριλαμβάνεται στους κανονισμούς. Ο Τεχνικός Υπεύθυνος είναι ο Πρόεδρος της Οργανωτικής Επιτροπής. Ο Τεχνικός Υπεύθυνος είναι υπεύθυνος για την αναφορά της αξιολόγησης του πρωταθλήματος.

2. Επιτροπή Επίβλεψης Πρωταθλήματος

2.1. Προσόντα: Τα μέλη της Επιτροπής Επίβλεψης ορίζονται από το Πρόεδρο της WT, κατόπιν συστάσεως του Γενικού Γραμματέα, με βάση την επάρκεια γνώσεων και πείρας τους για αγώνες Ταεκβοντό.

2.2. Σύνθεση: Η Επιτροπή Επίβλεψης πρέπει να αποτελείται από έναν πρόεδρο και όχι περισσότερα από 4 μέλη σε πρωταθλήματα υπό την αιγίδα της WT. Επιπρόσθετα μέλη λόγω ιδιότητας μπορούν να είναι εκπρόσωποι της Επιτροπής Διοργάνωσης Αγώνων, της Επιτροπής Διαιτησίας, της Ιατρική Επιτροπής και της Επιτροπής Αθλητών. Ο πρόεδρος έχει το δικαίωμα να διαμορφώσει τη σύνθεση της αναλόγως, εάν κριθεί αναγκαίο.

2.3. Καθήκοντα: Η Επιτροπή Επίβλεψης θα βοηθάει τον Τεχνικό Υπεύθυνο σε θέματα αγώνων και τεχνικά θέματα και θα διασφαλίζει τη τήρηση του προγράμματος των αγώνων. Η Επιτροπή Επίβλεψης θα αξιολογεί τις επιδόσεις των διαιτητών και των Επιτροπών Επανεξέτασης Βίντεο. Η Επιτροπή Επίβλεψης μπορεί επίσης να ενεργήσει και σαν Έκτακτη Επιτροπή Κυρώσεων κατά τη διάρκεια των αγώνων για θέματα που αφορούν τους αγώνες και τη διεκπεραίωση τους.

3. Διαιτητές

3.1. Προσόντα: Κάτοχοι πτυχίου Διεθνούς Διαιτητή, πιστοποιημένο από την WT.

3.2. Καθήκοντα.

3.2.1. Διαιτητής

3.2.1.1 Ο Διαιτητής θα πρέπει να έχει τον έλεγχο του αγώνα.

3.2.1.2 Ο Διαιτητής δίνει τα παραγγέλματα “Shi-jak”, “Keu-man”, “Kal-yeo”, “Kye-shok”, “Kye-shi”, “Shi-gan”, ανακηρύττει τον νικητή και τον ηττημένο, την αφαίρεση βαθμών, τις ποινές και τη λήξη του αγώνα. Όλες οι ενέργειες του θα γίνονται όταν οι καταστάσεις έχουν ήδη περατωθεί.

3.2.1.3 Ο Διαιτητής έχει το δικαίωμα να λαμβάνει αποφάσεις ανεξάρτητα, σύμφωνα όμως πάντα με το πνεύμα των κανονισμών.

3.2.1.4 Αρχικά, ο Κεντρικός Διαιτητής δεν κατακυρώνει πόντους. Ωστόσο, εάν ένας Κριτής υψώσει το χέρι του επειδή δεν καταγράφηκε πόντος, τότε ο Διαιτητής καλεί σε σύσκεψη τους Κριτές του αγώνα. Εάν δύο κριτές δηλώσουν ότι γι αυτούς υφίσταται πόντος, τότε ο Κεντρικός Διαιτητής αποδέχεται την γνώμη τους και καταγράφει τον πόντο (στην περίπτωση 1 Διαιτητή και 3 Κριτών). Στην περίπτωση ύπαρξης 2 Κριτών η κατακύρωση του πόντου μπορεί να αποφασιστεί, όταν δύο άτομα μεταξύ των δύο κριτών και του Διαιτητή συμφωνήσουν ότι γι' αυτούς υφίσταται πόντος.

3.2.1.5 Όπως περιγράφεται στο Άρθρο 15, η απόφαση υπεροχής σε περίπτωση ισοπαλίας θα λαμβάνεται από τους διαιτητές μετά το πέρας και των τεσσάρων (4) γύρων, αν κριθεί απαραίτητο.

3.2.2. Κριτές

3.2.2.1 Οι Κριτές θα πρέπει να καταγράφουν άμεσα τους έγκυρους βαθμούς.

3.2.2.2 Οι Κριτές θα λένε ευθέως την γνώμη τους όταν ερωτώνται από τον Διαιτητή.

3.2.3. Επιτροπή Επανεξέτασης Βίντεο

3.2.3.1 Η Επιτροπή Επανεξέτασης Βίντεο θα ελέγχει το βίντεο και θα ενημερώνει τον διαιτητή για την απόφαση της μέσα σε τριάντα (30) δευτερόλεπτα.

3.2.4. Τεχνικός Βοηθός

3.2.4.1 Ο Τεχνικός Βοηθός είναι υπεύθυνος να παρακολουθεί εάν οι πόντοι, οι ποινές και ο χρόνος του αγώνα αποτυπώνονται άμεσα και σωστά στον ηλεκτρονικό πίνακα βαθμολόγησης και ενημερώνει τον Διαιτητή εάν προκύψει οποιοδήποτε πρόβλημα στο θέμα αυτό.

3.2.4.2 Ο Τεχνικός Βοηθός θα ενημερώνει τον Διαιτητή για την έναρξη ή τη διακοπή του αγώνα, διατηρώντας στενή επικοινωνία με τον τεχνικό και τον Καταγραφών.

3.2.4.3 Ο Τεχνικός Βοηθός θα καταγράφει χειρόγραφα τους πόντους, τις ποινές και τα αποτελέσματα του IVR στο ειδικό Φύλλο Καταγραφής Αγώνα.

3.3. Σύνθεση των διαιτητών στο τερνέ

3.3.1. Η σύνθεση της ομάδας απαρτίζεται από έναν (1) Διαιτητή και τρεις (3) Κριτές.

3.3.2. Η σύνθεση της ομάδας απαρτίζεται από έναν (1) Διαιτητή και δύο (2) Κριτές.

3.4. Διορισμός διαιτητών

3.4.1. Ο ορισμός των Διαιτητών και των Κριτών θα γίνεται μετά την κατάρτιση του αγωνιστικού προγράμματος.

3.4.2. Διαιτητής και Κριτές που έχουν την ίδια υπηκοότητα με έναν εκ των δύο αγωνιζομένων, δε θα παίρνουν μέρος στον συγκεκριμένο αγώνα. Ωστόσο εξαίρεση θα γίνεται μόνο για τη θέση του Κριτή, όταν δεν επαρκεί ο αριθμός των διαιτητών.

3.5. Ευθύνες για τις αποφάσεις: Οι αποφάσεις που λαμβάνουν ο Διαιτητής και οι Κριτές ενός αγώνα είναι οριστικές και θα είναι υπεύθυνοι και υπόλογοι για αυτές έναντι της Επιτροπής Επίβλεψης του Πρωταθλήματος.

3.6. Ενδυμασία

3.6.1. Οι Διαιτητές και οι Κριτές θα φορούν την ενδεδειγμένη από την WT στολή.

3.6.2. Οι διαιτητές δε θα κρατούν ούτε θα φέρουν στον αγωνιστικό χώρο υλικά που ενδέχεται να παρεμποδίσουν τη διεξαγωγή του αγώνα. Η χρήση των κινητών τηλεφώνων θα πρέπει να είναι όσο το δυνατόν περιορισμένη.

4. Καταγραφών

Ο Καταγραφών θα χρονομετρεί τον αγώνα, τις περιόδους των διαλειμμάτων και των διακοπών, καθώς επίσης και θα καταγράφει και θα κοινοποιεί τους κατακυρωμένους πόντους και ποινές.

(Επεξήγηση #1)

Οι δαιτητές πρέπει να διαμένουν σε διαφορετικό ξενοδοχείο από τους επισήμους των ομάδων για να αποφευχθεί οποιοδήποτε επαφή μαζί τους. Το ξενοδοχείο πρέπει να είναι σε απόσταση μικρότερη των 20 λεπτών με αυτοκίνητο από το στάδιο.

(Ερμηνεία)

Οι λεπτομέρειες που αφορούν τα προσόντα Δαιτητών, τα καθήκοντα τους, την οργάνωση, κλπ. θα υπόκεινται στους Κανόνες Διαιτησίας και Διαχείρισης Διεθνών Διαιτητών της WT.

(Ερμηνεία)

Ο Τεχνικός Υπεύθυνος σε συνεννόηση με την Επιτροπή Επίβλεψης μπορεί να αντικαταστήσει ή να τιμωρήσει έναν δαιτητή, όταν αυτός έχει οριστεί εσφαλμένα ή διαπιστωθεί ότι έκρινε άδικα έναν αγώνα ή έκανε αδικαιολόγητα επαναλαμβανόμενα λάθη.

(Κατευθυντήριες Οδηγίες προς τη Διαιτησία)

Σε περίπτωση που οι Κριτές ενός αγώνα καταγράψουν διαφορετική βαθμολογία που αντιστοιχεί σε νόμιμη επίθεση στο πρόσωπο, π.χ. ένας Κριτής δώσει ένα πόντο, ένας άλλος δώσει δύο και ο τρίτος δεν δώσει κανέναν, με αποτέλεσμα να μην καταγραφεί ως έγκυρη ή σε περίπτωση που ο καταγραφών κάνει λάθος στο χρόνο, στη βαθμολογία ή στην καταγραφή ποινής, τότε οποιοσδήποτε από αυτούς μπορεί να επισημάνει το λάθος και να ζητήσει επιβεβαίωση μεταξύ τους. Τότε ο Διαιτητής σταματά τον αγώνα με την εντολή “Kal-yeo” και μαζεύει τους Κριτές ώστε να τους ρωτήσει σχετικά με την κρίση τους. Μετά τη σύσκεψη, ο Διαιτητής ανακοινώνει την απόφαση. Στη περίπτωση που ένας προπονητής ζητήσει επανεξέταση βίντεο για την ίδια περίπτωση που ο Κριτής έχει ζητήσει σύσκεψη, ο Διαιτητής θα πρέπει πρώτα να μιλήσει με τους Κριτές και μετά να δεχτεί το αίτημα του προπονητή. Εάν ο προπονητής καλυφθεί με την απόφαση των Κριτών θα πρέπει να αποσύρει το αίτημα του. Εάν όμως συνεχίζει να ζητάει επανεξέταση βίντεο τότε ο Διαιτητής πρέπει να αποδεχτεί την ένσταση του.

Άρθρο 21. Άμεση Επανεξέταση Βίντεο (IVR)

1. Στην περίπτωση που υπάρξει ένσταση για διαιτητικές αποφάσεις κατά τη διάρκεια του αγώνα, ο προπονητής μπορεί να ζητήσει από τον Διαιτητή τον άμεσο έλεγχο του συμβάντος που διαφωνεί, με χρήση της διαδικασίας της Άμεσης Επανεξέτασης Βίντεο. Ο προπονητής μπορεί να ζητήσει επανεξέταση βίντεο για τις παρακάτω περιπτώσεις:
 - α) Ποινές κατά του αντιπάλου για τις περιπτώσεις πτώσεως, παραβίασης της περιμετρικής γραμμής, επίθεσης μετά το “Kal-yeo” και επίθεσης κατά πεσμένου αντιπάλου.
 - β) Τεχνικοί Πόντοι.
 - γ) Οποιασδήποτε ποινής αφορά τον αθλητή του.
 - δ) Κάθε τεχνικό πρόβλημα ή δυσλειτουργία στη διαχείριση του χρόνου. Σε περίπτωση ένστασης για τεχνικό πρόβλημα στο PSS, ο προπονητής μπορεί να ζητήσει από τον κεντρικό Διαιτητή έλεγχο οποιασδήποτε στιγμή κατά τη διάρκεια του 2^{ου} και/ή του 3^{ου} γύρου. Ωστόσο, αν το PSS λειτουργεί κανονικά, τότε ο προπονητής χάνει το δικαίωμα ένστασης. Παράλληλα τιμωρείται λόγω ανάρμοστης συμπεριφοράς σύμφωνα με το Άρθρο 14.4.1.13 με ποινή “Gam-jeom”. Αυτό θα εφαρμόζεται μόνο σε αγώνες με σύστημα 2 νικών.
 - ε) Όταν ο κεντρικός διαιτητής ξεχάσει να αφαιρέσει τους πόντους που κατακυρώθηκαν έπειτα από απαγορευμένη ενέργεια, την οποία τιμώρησε με ποινή “Gam-jeom”.

στ) Λανθασμένη κατακύρωση γροθιάς στον αντίπαλο από τους Κριτές.
ζ) Λάκτισμα στο κεφάλι που δεν κατακυρώθηκε.
2. Όταν ο προπονητής κάνει ένσταση, ο κεντρικός διαιτητής θα πλησιάσει τον προπονητή και θα ζητήσει το λόγο της ένστασης. Καμία ένσταση δεν μπορεί να γίνει αποδεκτή για πόντους που κατακυρώνονται είτε με γροθιά στο θώρακα ή με λάκτισμα στον ηλεκτρονικό θώρακα. Ο προπονητής έχει το δικαίωμα να ζητήσει άμεση επανεξέταση βίντεο για λάκτισμα στο κεφάλι ανεξάρτητα από τη χρήση ή μη ηλεκτρονικής κάσκας. Το εύρος της ένστασης προς άμεση επανεξέταση βίντεο περιορίζεται σε μία μόνο ενέργεια σε διάστημα πέντε (5) δευτερολέπτων από τη στιγμή της ένστασης του προπονητή. Μόλις ο προπονητής σηκώσει τη μπλε ή κόκκινη κάρτα για να ζητήσει άμεση επανεξέταση βίντεο, θα θεωρείται ότι ο προπονητής έχει χρησιμοποιήσει τη διαθέσιμη ένσταση του υπό οποιοσδήποτε συνθήκες, εκτός αν η σύσκεψη των κριτών ικανοποιήσει τον προπονητή.
3. Ο Διαιτητής θα ζητήσει από τον Υπεύθυνο της Επιτροπής Επανεξέτασης Βίντεο να δει το βίντεο. Το μέλος της Επιτροπής Επανεξέτασης Βίντεο, που δεν είναι της ίδιας εθνικότητας με τον αγωνιζόμενο, θα εξετάσει το βίντεο.
4. Μετά την εξέταση του βίντεο, η Επιτροπή Επανεξέτασης Βίντεο θα ενημερώσει τον κεντρικό Διαιτητή για την τελική της απόφαση, σε διάστημα τριάντα (30) δευτερολέπτων.
5. Ο προπονητής έχει δικαίωμα να ζητήσει μία (1) φορά άμεση επανεξέταση βίντεο σε κάθε αγώνα. Ωστόσο, βάση του μεγέθους και του επίπεδου του Πρωταθλήματος, ο Τεχνικός Υπεύθυνος μπορεί να καθορίσει τον αριθμό των ενστάσεων κατά τη διάρκεια της συνάντησης με τους αρχηγούς των ομάδων. Εάν η ένσταση του δικαιωθεί, τότε ο προπονητής διατηρεί το δικαίωμα ένστασης για τον ίδιο αγώνα.
6. Η απόφαση της Επιτροπής Επανεξέτασης Βίντεο είναι τελική. Περαιτέρω κατάθεση ένστασης μετά το τέλος του αγώνα δεν θα γίνεται αποδεκτή.

7. Σε περίπτωση ενός πιστοποιημένου λάθους της διαιτησίας, όπως εσφαλμένη αναγνώριση αγωνιζομένου ή λάθος του συστήματος βαθμολόγησης, οποιοσδήποτε από τους Κριτές του αγώνα μπορεί να ζητήσει την εξέταση και διόρθωσή του κατά τη διάρκεια του αγώνα. Εάν αποφασιστεί κάποια διόρθωση, αυτή θα πρέπει να έχει ολοκληρωθεί πριν την έναρξη του επόμενου αγώνα για τον νικητή του σχετικού αγώνα.

8. Σε περίπτωση που έχουμε αποδεκτές ενστάσεις, η Επιτροπή Επίβλεψης του Πρωταθλήματος μπορεί στο τέλος της ημέρας των αγώνων να διερευνήσει για ποιους λόγους συνέβη αυτό και αν κριθεί αναγκαίο να επιβάλλει πειθαρχικές ποινές κατά των διαιτητών του αγώνα.

9. Στα τελευταία 10 δευτερόλεπτα του 3^{ου} γύρου και σε οποιαδήποτε στιγμή του χρυσού γύρου, οποιοσδήποτε από τους κριτές έχει το δικαίωμα να ζητήσει επανεξέταση βίντεο ώστε να αφαιρεθούν ή να δοθούν τεχνικοί πόντοι, εφόσον ο Προπονητής δεν έχει το δικαίωμα ένστασης.

10. Σε πρωταθλήματα που δεν θα υπάρχει διαθεσιμότητα άμεσης επανεξέτασης βίντεο, θα εφαρμόζεται η παρακάτω διαδικασία υποβολής ένστασης.

10.1. Σε περίπτωση που υπάρχει ένσταση για διαιτητική απόφαση, ένας επίσημος αντιπρόσωπος της ομάδας θα πρέπει να υποβάλλει μία φόρμα για επαναξιολόγηση της απόφασης μαζί με το μη επιστρεπτέο ποσό των \$200 δολαρίων στην Επιτροπή Διαιτησίας (ή Επιτροπή Επίβλεψης Πρωταθλήματος) σε διάστημα 10 λεπτών από τον σχετικό αγώνα.

10.2. Η διάσκεψη για την επαναξιολόγηση της απόφασης θα γίνεται χωρίς τα μέλη που έχουν την ίδια εθνικότητα με τον αγωνιζόμενο, και η απόφαση θα λαμβάνεται βάση πλειοψηφίας.

10.3. Τα μέλη της επιτροπής Διαιτησίας (ή Επιτροπή Επίβλεψης Πρωταθλήματος) έχουν το δικαίωμα να καλέσουν τους διαιτητές για επιβεβαίωση των γεγονότων.

10.4. Η απόφαση της επιτροπής Διαιτησίας (ή Επιτροπή Επίβλεψης Πρωταθλήματος) θα είναι τελική και καμία περαιτέρω ένσταση δε θα γίνεται δεκτή.

10.5. Η διαδικασία της εκδίκασης είναι η εξής.

10.5.1. Ο προπονητής ή ο αρχηγός ομάδας που καταθέτει την ένσταση θα μπορεί να κάνει μία σύντομη προφορική παρουσίαση στην Επιτροπή Διαιτησίας για να υποστηρίξει τη θέση του. Ο αντίπαλος προπονητής ή αρχηγός ομάδας στη συνέχεια θα έχει το δικαίωμα να κάνει μία σύντομη ανταπόδειξη.

10.5.2. Ύστερα από την εξέταση της ένστασης, ο σχετικός αγώνας θα πρέπει να διαμορφωθεί ανάλογα με το κριτήριο αν είναι αποδεκτή ή απορριπτέα η ένσταση.

10.5.3. Αν κριθεί αναγκαίο, η επιτροπή μπορεί να ζητήσει τις γνώμες του Διαιτητή ή των Κριτών.

10.5.4. Αν κριθεί αναγκαίο, η επιτροπή μπορεί να εξετάσει ντοκουμέντα της απόφασης, όπως γραπτά ή καταγεγραμμένα στοιχεία.

10.5.5. Μετά από την εκδίκαση, η επιτροπή θα πραγματοποιεί μυστική ψηφοφορία ώστε να καταλήξει σε απόφαση με πλειοψηφία.

10.5.6. Ο Πρόεδρος θα συντάσσει αναφορά με το αποτέλεσμα της εκδίκασης και θα το κοινοποιεί δημοσίως.

10.5.7. Περαιτέρω ενέργειες λόγω της απόφασης:

10.5.7.1 Σφάλματα στον καθορισμό του αποτελέσματος του αγώνα, της βαθμολογίας ή λανθασμένη ταυτοποίηση του αγωνιζόμενου θα οδηγούν σε ανατροπή της απόφασης.

10.5.7.2 Σφάλμα στην εφαρμογή των κανονισμών: Όταν η επιτροπή αποφανθεί ότι ο Διαιτητής υπέπεσε σε ξεκάθαρο σφάλμα στην εφαρμογή των κανονισμών, το αποτέλεσμα της σχετικής κρίσης θα διορθώνεται και ο Διαιτητής θα τιμωρείται.

10.5.7.3 Σφάλματα στην κρίση γεγονότων: Όταν η επιτροπή αποφανθεί ότι υπήρξε ξεκάθαρο σφάλμα στην κρίση ενός γεγονότος όπως την ισχύ ενός χτυπήματος, τη σοβαρότητα της ενέργειας που διαπράχθηκε, την πρόθεση, τη χρονική στιγμή μίας κίνησης σε σχέση με το περιβάλλον, τότε αυτή η απόφαση δε θα ανατρέπεται και οι σχετικοί δισπλητές θα δέχονται επίπληξη.

Άρθρο 22. Ταεκβοντό για Κωφούς

Το άρθρο αυτό υπογραμμίζει τις τροποποιήσεις στους Κανονισμούς Αγώνων που χρησιμοποιούνται στο Ταεκβοντό για κωφούς. Για θέματα που δεν καλύπτονται από το άρθρο 23 θα εφαρμόζονται οι Κανονισμοί Αγώνων της WT.

1. Προϋποθέσεις αθλητή.

Ο αγωνιζόμενος πρέπει να έχει υποβληθεί στις απαραίτητες διαδικασίες κατάταξης όπως σημειώνεται στον Κώδικα Κατάταξης της WT για το Πάρα-Ταεκβοντό και το Ταεκβοντό για Κωφούς και να του έχει δοθεί Αθλητική Κατηγορία & Τάξη Αθλητικής Κατηγορίας.

2. Κατηγορίες Βάρους.

Οι Ολυμπιακές Κατηγορίες Βάρους εφαρμόζονται στις διοργανώσεις Ταεκβοντό για Κωφούς.

3. Τα Παγκόσμια Πρωταθλήματα Ταεκβοντό για Κωφούς θα διοργανώνονται με βάση το πιο πρόσφατο Καταστατικό της Παγκόσμιας Ομοσπονδίας Ταεκβοντό για Κωφούς της WT.

Άρθρο 23. Κυρώσεις

1. Ο Πρόεδρος της WT, ο Γενικός Γραμματέας ή ο Τεχνικός Υπεύθυνος μπορούν να ζητήσουν την άμεση σύσταση Έκτακτης Επιτροπής Κυρώσεων για διαβούλευση, όταν ένας αθλητής, προπονητής, Επίσημος και/ή στέλεχος Εθνικής ομοσπονδίας Μέλος ενδέχεται να έχει προβεί σε ανάρμοστη συμπεριφορά.
2. Η Έκτακτη Επιτροπή Κυρώσεων θα διερευνήσει το επίμαχο περιστατικό και θα καλέσει το επίμαχο άτομο(α) για επιβεβαίωση των γεγονότων.
3. Η Έκτακτη Επιτροπή Κυρώσεων θα συσχεφτεί και θα αποφασίσει για την επιβολή ή μη πειθαρχικών ενεργειών. Το αποτέλεσμα της απόφασής θα ανακοινώνεται δημοσίως. Αν διαπιστωθεί παράβαση, θα συντάσσεται γραπτή αναφορά που θα περιλαμβάνει τα σχετικά γεγονότα, τους κανονισμούς, τα αποδεικτικά στοιχεία (όπως καταθέσεις μαρτύρων), την ποινή που επιβλήθηκε και την αιτιολογία της. Η αναφορά θα κοινοποιείται στα άτομα που τους επιβλήθηκαν κυρώσεις το ταχύτερο δυνατόν και θα συμπεριλαμβάνεται αντίγραφο της στην αναφορά του Τεχνικού Υπευθύνου.
 - 3.1. Πιθανές παραβιάσεις του Κώδικα ενός αγωνιζόμενου:
 - 3.1.1. Άρνηση της εντολής του Διαιτητή να ολοκληρώσει τις διαδικασίες τέλους του αγώνα, συμπεριλαμβανομένης της συμμετοχής στην ανακήρυξη του νικητή.
 - 3.1.2. Το να πετάει τα υπάρχοντα του/της (κάσκα, γάντια κ.τ.λ.) ως έκφραση δυσαρέσκειας με μία απόφαση.
 - 3.1.3. Όταν δεν αποχωρεί από τον Αγωνιστικό Χώρο μετά το τέλος του αγώνα.
 - 3.1.4. Όταν δεν επιστρέφει στον αγώνα μετά την επαναλαμβανόμενη εντολή του Διαιτητή.
 - 3.1.5. Όταν δεν συμμορφώνεται με τους κανόνες ή τις εντολές των επισήμων του πρωταθλήματος.
 - 3.1.6. Η μη συμμόρφωση με λογικές εντολές των Επισήμων της Οργανωτικής Επιτροπής που σχετίζονται με την ομαλή διεξαγωγή των αγώνων.
 - 3.1.7. Η μεταποίηση του εξοπλισμού των αισθητήρων ή οποιουδήποτε μέρους του ηλεκτρονικού συστήματος του PSS.
 - 3.1.8. Κάθε σοβαρή αντιαθλητική συμπεριφορά κατά τη διάρκεια του αγώνα ή επιθετικό παράπτωμα προς τους αγωνιστικούς επίσημους.
 - 3.2. Πιθανές παραβιάσεις του Κώδικα ενός προπονητή, Επίσημου ομάδας ή άλλων στελεχών Εθνικής Ομοσπονδίας Μέλος.
 - 3.2.1. Η διαμαρτυρία ή διαφωνία σχετικά με την απόφαση ενός επισήμου, κατά τη διάρκεια ή μετά το τέλος του γύρου.
 - 3.2.2. Ο διαπληκτισμός με τον Διαιτητή ή άλλους επίσημους.
 - 3.2.3. Βίαιη συμπεριφορά ή σχόλια προς επίσημους, αντιπάλους ή μέλη της άλλης ομάδας, ή θεατές κατά τη διάρκεια του αγώνα.
 - 3.2.4. Προκαλώντας τους θεατές ή διαδίδοντας αναληθείς φήμες.
 - 3.2.5. Οδηγώντας τον αθλητή να προβεί σε παράπτωμα, όπως να παραμείνει στον αγωνιστικό χώρο μετά τον αγώνα.
 - 3.2.6. Βίαιες συμπεριφορές όπως το να πετάει ή να κλοτσάει προσωπικά αντικείμενα ή υλικά των αγώνων.
 - 3.2.7. Όταν δεν συμμορφώνεται με τις οδηγίες των Επισήμων των αγώνων να αποχωρίσει από τον Αγωνιστικό Χώρο ή το στάδιο.
 - 3.2.8. Κάθε άλλο σοβαρό παράπτωμα προς τους Επίσημους των αγώνων.
 - 3.2.9. Κάθε απόπειρα δωροδοκίας Επίσημου των αγώνων.

4. Πειθαρχικές Ενέργειες:

Οι πειθαρχικές ενέργειες που επιβάλλονται από την Έκτακτη Επιτροπή Κυρώσεων μπορεί να διαφέρουν ανάλογα με τον βαθμό της παράβασης. Οι ακόλουθες κυρώσεις μπορούν να επιβληθούν:

- 4.1. Αποκλεισμός του αθλητή
- 4.2. Προειδοποίηση και εντολή για έκδοση επίσημης απολογίας.
- 4.3. Αφαίρεση Διαπίστευσης.
- 4.4. Αποβολή από τον Χώρο των Αγώνων.
 - α) Αποβολή για την ημέρα.
 - β) Αποβολή για το διάστημα του Πρωταθλήματος.
- 4.5. Ακύρωση Αποτελέσματος.
 - α) Ακύρωση του αποτελέσματος του αγώνα & όλων των σχετικών προνομίων.
 - β) Ακύρωση των πόντων στην βαθμολογία της WT.
- 4.6. Χρηματικό Πρόστιμο μεταξύ \$100 έως \$5000 δολαρίων ΗΠΑ ανά παράβαση.

5. Η Έκτακτη Επιτροπή Κυρώσεων μπορεί να προτείνει στην WT, ή η WT με δική της πρωτοβουλία να διερευνήσει και να αξιολογήσει, να ληφθούν επιπλέον πειθαρχικά μέτρα εναντίον των ατόμων/Εθνικών Ομοσπονδιών που εμπλέκονται, μεταξύ των οποίων αποκλεισμός μεγαλύτερης διάρκειας, ισόβια αποβολή και/ή πρόσθετα χρηματικά πρόστιμα. Αυτές οι συστάσεις μπορούν να βασιστούν σε παραβιάσεις των Κανονισμών Αγώνων, καθώς επίσης και σε παραβιάσεις του Κώδικα Δεοντολογίας της WT ή άλλους σχετικούς κανόνες της WT.

Άρθρο 24. Άλλα Θέματα μη Καθοριζόμενα από τους Κανονισμούς Αγώνων

1. Στην περίπτωση που προκύψουν θέματα που δεν καθορίζονται από τους Κανονισμούς Αγώνων, θα αποφασίζονται ως εξής:

1.1. Θέματα που σχετίζονται καθαρά με τον αγώνα, θα αποφασίζονται κατόπιν συνεννόησης του Διαιτητή και των Κριτών του σχετικού αγώνα.

1.2. Θέματα που δεν σχετίζονται με συγκεκριμένο αγώνα, όπως τεχνικά ζητήματα, θέματα που σχετίζονται με το πρωτάθλημα και ούτε καθεξής, θα αποφασίζονται από τον Τεχνικό Υπεύθυνο.

Ειδικός κανονισμός για μασελάκια, επίδεση και νάρθηκες

- ❖ **Βασικές Αρχές για μασελάκια, επίδεση και νάρθηκες.**
 - Η διασφάλιση των αθλητών για την προστασία τους και την αποφυγή τραυματισμών.
 - Να μην βλάπτουν τον αθλητή ή τον αντίπαλό.
 - Να μην επηρεάζουν την αθλητική επίδοση ή το αποτέλεσμα του αγώνα.
- ❖ **Piercing:** Οι αθλητές είναι υποχρεωμένοι να αφαιρέσουν κάθε είδους piercing από το πρόσωπο ή άλλο μέρος του σώματος τους πριν μεταβούν στον έλεγχο των αθλητών. Σε αντίθετη περίπτωση δεν θα τους επιτρέπεται να αγωνιστούν.

1. Μασελάκι

- ❖ Οι αθλητές οφείλουν να συμβουλευτούν τον οδοντίατρο τους για εξατομικευμένο μασελάκι πριν την συμμετοχή τους στους αγώνες.
- ❖ Οι αθλητές συνίστανται να επισκέπτονται τον οδοντίατρο τους κάθε 6 μήνες για επανεξέταση και έλεγχο οδοντοστοιχίας. Οι αθλητές είναι πιο επιρρεπείς σε θέματα όπως τερηδόνα.
 - **Χρώμα:** Περιορίζεται σε λευκό ή διάφανο μόνο.
 - Το μασελάκι είναι υποχρεωτικό σε κάθε περίπτωση. **Δεν υπάρχουν εξαιρέσεις!**
 - Το πάχος για το μασελάκι ορίζεται στα 4mm στο εμπρόσθιο μέρος και 2mm στην επιφάνεια που δαγκώνουμε.
 - Το μασελάκι πρέπει να καλύπτει ολόκληρη την άνω οδοντοστοιχία (συμπεριλαμβανομένου και του 1^{ου} τραπεζίτη).
 - Αν ο αθλητής υποφέρει από ναυτία (τάση για εμετό) το μασελάκι μπορεί να καλύπτει μέχρι τον ½ 1^ο τραπεζίτη.
 - Πρέπει να είναι εύκαμπτο και κατασκευασμένο από οξικό αιθυλενοβινύλιο (EVA ή PEVA).
 - Ένα εξατομικευμένο αθλητικό μασελάκι ειδικά κατασκευασμένο από οδοντίατρο είναι το πιο ενδεδειγμένο για την ασφάλεια του αγωνιζομένου.
 - Οι αθλητές δεν πρέπει να χρησιμοποιούνται ορθοδοντικά μασελάκια καθώς δεν είναι σχεδιασμένα να παρέχουν προστασία σε αθλητικό τραυματισμό.
 - Κανένας αθλητής δεν θα επιτρέπεται να αγωνιστεί αν δεν ακολουθεί τους κανονισμούς για το μασελάκι.

❖ **Αθλητές χωρίς σιδεράκια:**

Οι αθλητές πρέπει να φοράνε πλήρες άνω μασελάκι, το οποίο θα καλύπτει ολόκληρη την άνω οδοντοστοιχία (μέχρι τον 1^ο τραπεζίτη) ή κάτω μασελάκι αν ο αθλητής έχει οδοντική σύγκλιση 3^{ου} βαθμού (προγναθισμός κάτω γνάθου).



❖ **Αθλητές με σιδεράκια**

- Οι αθλητές με σιδεράκια πρέπει να διαλέξουν μεταξύ των παρακάτω επιλογών ανάλογα με ποιο τους εξυπηρετεί καλύτερα.
- Οι αθλητές θα πρέπει να έχουν εξατομικευμένο μασελάκι το οποίο θα μπορεί ο οδοντίατρος να το αναδιαμορφώνει τακτικά σύμφωνα με τις κινήσεις των δοντιών.
- Σε αντίθετη περίπτωση συνίσταται καινούργιο μασελάκι κάθε δύο/τρεις μήνες.

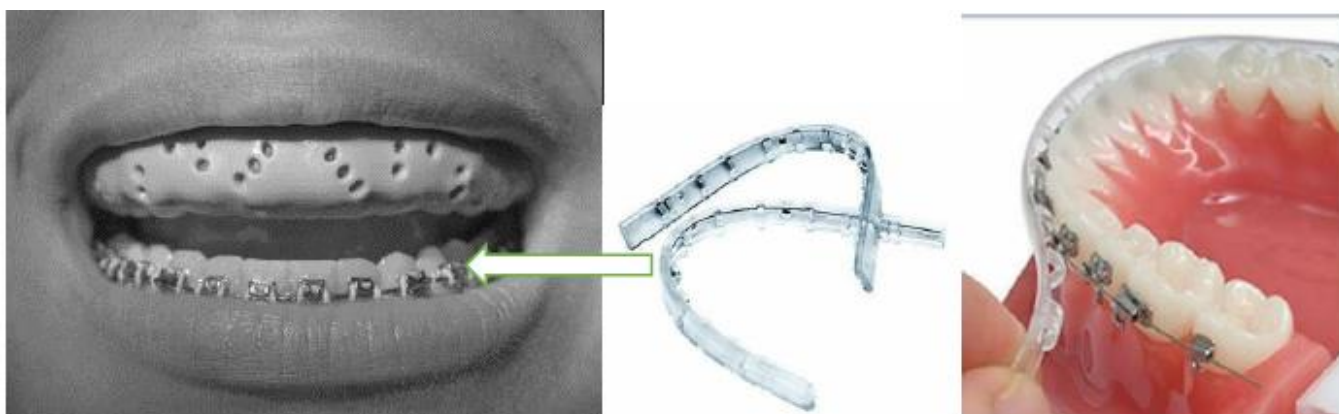
- (1) Διπλό μασελάκι για σιδεράκια (το οποίο καλύπτει και άνω και κάτω οδοντοστοιχία και τα σιδεράκια). Παρέχει την καλύτερη δυνατή προστασία και συστήνεται ανεπιφύλακτα.



- (2) Πλήρως άνω μασελάκι για σιδεράκια και κάτω μασελάκι μερικής κάλυψης για σιδεράκια (το οποίο να καλύπτει τουλάχιστον 6 δόντια). Μία αρκετά ασφαλής επιλογή. Επιτρέπεται αν ο αθλητής αντιμετωπίζει σοβαρό αναπνευστικό πρόβλημα.



- (3) Πλήρως άνω μασελάκι για σιδεράκια ΚΑΙ ειδική ασπίδα/σωλήνας για τα κάτω σιδεράκια. Καλύπτει προσωρινά τα σιδεράκια ώστε να μην κινδυνεύει ο αντίπαλος. Όμως παρέχει ελάχιστη προστασία στον αθλητή με σιδεράκια και δεν ενδείκνυται.



2. Επίδεση και Νάρθηκες

- ❖ Η επίδεση και οι νάρθηκες θα ελέγχονται αυστηρά κατά τον έλεγχο των αθλητών.
- ❖ Ο αθλητής πρέπει να υποβληθεί σε έλεγχο και να λάβει γραπτή υπογεγραμμένη βεβαίωση για την επίδεση από τον Εντεταλμένο Ιατρό πριν ελεγχτούν από τον Διαιτητή στον Έλεγχο.
- ❖ Μετά την υπογραφή του Εντεταλμένου Ιατρού, η επίδεση δεν πρέπει να ανοιχτεί μέχρι να τελειώσει ο αγώνας του αθλητή.
- ❖ Αν δεν υπάρχει υπογραφή ή έχει αλλοιωθεί, ο αθλητής δεν θα μπορεί να αγωνιστεί.
- ❖ Η προστασία και στήριξη της τραυματισμένης άρθρωσης θα πρέπει να γίνεται με τη λιγότερη δυνατή χρήση γάζας.
- ❖ Μπορούν να χρησιμοποιηθούν μέχρι 2 υποστρώματα αφρώδη επιδέσμου για την απορρόφηση του ιδρώτα αλλά πρέπει να καλύπτονται.
- ❖ Μπορούν να χρησιμοποιηθούν μέχρι 4 στρώσεις γάζας πάχους 2mm για τραυματισμό και 2 στρώσεις πάχους 1mm για στήριξη. Αν απαιτείται, μπορεί να χρησιμοποιηθεί βοηθητικά 1 επιπρόσθετη λωρίδα στις 2 άκρες της επίδεσης και 1 λωρίδα στην άρθρωση, η οποία δεν θα λαμβάνεται υπόψιν στο όριο των 4 στρώσεων.
- ❖ Το χρώμα της γάζας περιορίζεται στο λευκό ή το μπεζ χρώμα.
- ❖ Η ταινία που θα είναι εμφανής πρέπει να είναι λεία. Σε περίπτωση χρήσης ελαστικής ταινίας ή ελαστικού επιδέσμου, θα πρέπει να καλύπτεται με μία ή δύο στρώσεις λευκής ή μπεζ αθλητικής ταινίας, ώστε να μπορεί να υπογράψει ο Εντεταλμένος Ιατρός.
- ❖ Η επίδεση των κόμπων της γροθιάς απαγορεύεται.



- ❖ Στην επίδεση δεν πρέπει να χρησιμοποιούνται σκληρά υλικά (μέταλλο, πλαστικό, Velcro κτλ.).

- ❖ Υλικό κατασκευής: Μόνο το νεοπρένιο επιτρέπεται.
- ❖ Η ενίσχυση από σιλίκονη (ή άλλης μορφής μαλακό τζελ) επιτρέπεται, αρκεί να είναι μαλακό υλικό και το πάχος να μην ξεπερνάει τα 6mm.



3. Ενίσχυση

- ❖ Η ενίσχυση στο κουντεπιέ του ποδιού με μαλακό αφρώδες υλικό επιτρέπεται μόνο όταν ο αθλητής έχει μώλωπα ή αιμάτωμα στο συγκεκριμένο σημείο.
- ❖ Υλικό κατασκευής: Ενίσχυση από μαλακό αφρώδες υλικό ή ειδική γάζα.
- ❖ Πάχος: Μέγιστο 4mm αφρώδες υλικό ή 4 στρώσεις ειδικής γάζας.
- ❖ Πρέπει να παραμένει μαλακό στην αίσθηση και μετά την περιίδεση με έως και 2 στρώσεις ταινίας.
- ❖ Μόνο 2 στρώσεις λευκής ή μπεζ ταινίας θα επιτρέπονται στην καμάρα του πέλματος του αθλητή.
- ❖ Δεν πρέπει να καλύπτεται το μεγάλο δάχτυλο ή ο αστράγαλος.

